

INTELEKTUĀLĀ ĪPAŠUMA “ELEKTROMAGNĒTISKĀ SŪKŅA IZSTRĀDE AR VIEDO VADĪBAS SISTĒMU” IZSOLES NOTEIKUMI

I. Vispārīgie noteikumi

1. Rūpnieciskā īpašuma izsoli rīko Latvijas Universitāte (turpmāk – LU), reģistrēta Latvijas Republikas Izglītības un zinātnes ministrijā 2000. gada 2. februārī ar Nr.3341000218, juridiskā adrese: Raiņa bulvāris 19, Rīga, LV-1586.
2. Šie noteikumi (turpmāk – Noteikumi) noteic kārtību, kādā organizējams LU intelektuālā īpašuma – izgudrojuma “ELEKTROMAGNĒTISKĀ SŪKŅA IZSTRĀDE AR VIEDO VADĪBAS SISTĒMU”, atbilstoši Latvijas patenta pieteikumam Nr. LVP2020000086 “Elektromagnētiskais sūknis” un Starptautiskajam patenta pieteikumam Nr. PCT/LV2020/050006 ar nosaukumu “ELEKTROMAGNĒTISKAIS SŪKNIS”, un tehnoloģijas “ELEKTROMAGNĒTISKĀ SŪKNIS AR VIEDO VADĪBAS SISTĒMU” (turpmāk – Objekts) – lietošanas tiesību izsoles un licences līguma noslēgšanas process.
3. Intelektuālais īpašums radīts darbības programmas “Izaugsme un nodarbinātība” 1.2.1. specifiskā atbalsta mērķa “Palielināt privātā sektora investīcijas” P&A 1.2.1.2. pasākuma “Atbalsts tehnoloģiju pārneses sistēmas pilnveidošanai” projekta Nr. KC-PI-2017/3 “Kaskadējama EPMS sūkņu uz pastāvīgiem magnētiem ar stabilizētiem parametriem komercializācija” ietvaros.
4. Objekta apraksts un tā sastāvs ietverts Noteikumu 2. pielikumā.
5. Objekta izsoli organizē LU Intelektuālā īpašuma pārvaldības komisija (turpmāk – Komisija).
6. Sūdzības par Komisijas lēmumiem vai tās rīcību var iesniegt LU rektoram.

II. Objekta izsoles kārtība

7. Komisija izsludina Objekta izsoli 2021. gada 25. oktobrī LU mājas lapā www.lu.lv/zinatne/intelektuala-ipasuma-izsoles publicējot izsoles Noteikumus, Objekta aprakstu, pretendenta pieteikuma formu, licences līguma un konfidencialitātes līguma projektu.
8. Izsoles uzvarētājs tiek noskaidrots rakstiskā izsolē un tā notiek ar augšupejošu soli.
9. Licences līguma noslēgšanas gadījumā paredzēts sākotnējs, fiksēts maksājums 1774 EUR (viens tūkstotis septiņi simti septiņdesmit četri eiro) apmērā bez pievienotās vērtības nodokļa

(turpmāk – PVN). Izsoles sākuma procentmaksājuma apmērs ir 10 % (desmit procenti), līdz ar to piedāvātais procentmaksājums nevar būt mazāks kā 10 % (desmit procenti) no licenciāta gūtajiem ieņēmumiem par katru pārdoto vienību un ne mazāks par 3986 EUR (trīs tūkstoši deviņi simti astoņdesmit seši eiro) (bez PVN) par katru pārdoto vienību. Objekta izmantošanas tiesību pretendenta piedāvātā procentmaksājuma apmērs ir lielums, ar kuru pretendents izsolē konkurē ar citiem pretendentiem, nosakot visaugstāko izsolīto objekta cenu. Izsoles solis izsakāms kā veseli procenti (piemēram, 10 %, 11 %, 12 % u.tml.).

10. Par Objekta izmantošanas tiesību pretendentu var kļūt jebkura fiziska vai juridiska persona, kura Noteikumu noteiktajā termiņā un kārtībā slēgtā aploksnē iesniegusi šādus dokumentus:
 - 10.1. aizpildītu pretendenta pieteikuma formu (1. pielikums);
 - 10.2. ja juridiskas personas vārdā pieteikumu iesniedz tās pilnvarots pārstāvis, tad papildus pievienojama Objekta izmantošanas tiesību pretendenta apliecināta pilnvaras kopija;
 - 10.3. fiziska persona papildus pievieno personu apliecinoša dokumenta (pases vai ID kartes) kopiju ar roku veiktu uzrakstu "*Kopija paredzēta LU intelektuālā īpašuma izsoles vajadzībām*". Ja fiziskas personas vārdā pieteikumu iesniedz tās pārstāvis, tad papildus pievienojama notariāli apliecināta pilnvaras kopija;
 - 10.4. ārvalstī reģistrētai juridiskai personai jāiesniedz uzņēmējdarbību/komercedarbību reģistrējošas iestādes ārvalstīs, kur Objekta izmantošanas tiesību pretendents reģistrēts, izdotas reģistrācijas apliecības kopija. Tāpat ārvalstī reģistrētai juridiskai persona jāiesniedz dokumenta, kas apliecina personas, kura parakstījusi pieteikuma formu, pārstāvības tiesības kopija.
11. Iesniedzot pieteikumu, Objekta izmantošanas tiesību pretendents apliecina, ka iepazinies un piekrīt Noteikumiem, licences un konfidencialitātes līguma projektā ietvertajiem noteikumiem. Tāpat pretendents apliecina, ka Pieteikuma iesniegšanas dienu nav uzsākta maksātnespējas vai bankrota procedūra.
12. Pieteikums jā sagatavo latviešu vai angļu valodā, tam jābūt skaidri salasāmam, bez labojumiem un dzēsumiem. Ja Pieteikums vai tā satura daļas ir angļu valodā, jāpievieno tā apliecināts tulkojums latviešu valodā.
13. Objekta izmantošanas tiesību pretendents uz aploksnē norāda, ka pieteikums iesniegts rakstiskai izsolei, Objekta nosaukumu un pretendenta vārdu, uzvārdu vai nosaukumu.
14. Pieteikumu Objekta izmantošanas tiesību pretendenti iesniedz līdz 2021. gada 29. oktobrim pa pastu vai klātienē Raiņa bulvārī 19, Rīgā, LV-1586.
15. Saņemtos pieteikumus Komisija reģistrē to saņemšanas secībā, norādot saņemšanas datumu un laiku. Pieteikumu glabā slēgtā aploksnē līdz izsoles sākumam.

16. Pieteikumi, kas iesniegti klātienē pēc noteiktā termiņa, vai uz aplokšnes norādītā pasta kalendāra zīmogā ietvertais datums ir pēc iesniegšanas termiņa, netiek pieņemti.
17. Līdz pieteikuma iesniegšanas termiņa beigām Objekta izmantošanas tiesību pretendents savu pieteikumu var atsaukt, nosūtot ar drošu elektronisko parakstu parakstītu vēstuli uz elektroniskā pasta adresi: lu@lu.lv.
18. Jebkurai personai ir tiesības iepazīties ar informāciju par Objektu klātienē vai saņemt to elektroniski, iepriekš vienojoties ar Komisiju par laiku un veidu. Pirms detalizētākas informācijas saņemšanas par Objektu, persona un LU noslēdz konfidencialitātes līgumu (4. pielikums).
19. Pieteikumu atvēršana ir atklāta, un Komisija tos atvērs iesniegšanas secībā 2021. gada 8. novembrī, plkst. 14:00, translējot pieteikumu atvēršanu tiešraidē www.lu.lv/zinatne/intelektuala-ipasuma-izsoles. Dalība pieteikumu atvēršanas sēdē iepriekš jāaskaņo ar Komisiju līdz 2021. gada 5. novembra plkst. 15:00. Pieteikumu atvēršana tiek protokolēta.
20. Sēdi vada Komisijas priekšsēdētājs, kurš iepazīstina klātesošos ar sevi, Komisijas sastāvu un nosaka sēdes protokolētāju.
21. Komisijas priekšsēdētājs pēc katra pieteikuma atvēršanas nosauc Objekta izmantošanas tiesību pretendentu, pieteikuma iesniegšanas datumu un laiku, kā arī pretendenta piedāvāto procentmaksājumu apmēru.
22. Pēc pieteikuma nolasīšanas visi Komisijas locekļi parakstās uz pieteikuma, tādējādi apliecinot, ka nav tieši vai netieši ieinteresēti konkrētā Objekta izmantošanas tiesību pretendenta uzvarā. Ja pastāv pamats iespējama interešu konflikta konstatēšanai, tad Komisijas loceklis atstata sevi no pieteikumu izvērtēšanas procesa.
23. Pēc visu Objekta izmantošanas tiesību pretendentu pieteikumu atvēršanas Komisija uzsāk pieteikumu vērtēšanu sēdes slēgtajā daļā:
 - 23.1. Komisija pārbauda, vai pieteikumi atbilst Ministru kabineta 2018. gada 20. februāra noteikumu Nr. 97 "Publiskas personas mantas iznomāšanas noteikumi" (turpmāk – Ministru kabineta noteikumi Nr. 97) un Noteikumu prasībām;
 - 23.2. Komisijai ir tiesības pieprasīt Objekta izmantošanas tiesību pretendentu papildu informāciju un to apstiprinošu dokumentāciju, ja nepieciešams;
 - 23.3. Komisija ir tiesīga izslēgt no dalības izsolē pieteikumus, kuri neatbilst šo Noteikumu prasībām;
 - 23.4. Izsoles pieteikums tiek atzīts par nederīgu, ja Objekta izmantošanas tiesību pretendenta solītā cena ir zemāka par Noteikumos norādīto Objekta sākumcenu;

- 23.5. Pieteikumi tiek salīdzināti un vērtēti pēc visaugstākās piedāvātās cenas, t.i., pēc Objekta izmantošanas tiesību pretendentu piedāvātā procentmaksājumu apmēra;
- 23.6. Objekta izmantošanas tiesības nepiešķir pretendētājam, ja pēdējā gada laikā no pieteikuma iesniegšanas dienas LU ir vienpusēji izbeigusi ar to citu līgumu par īpašuma lietošanu, tāpēc ka Objekta izmantošanas tiesību pretendents nav pildījis līgumā noteiktos pienākumus, vai stājies spēkā tiesas nolēmums, uz kura pamata tiek izbeigts cits ar LU noslēgts līgums par īpašuma lietošanu Objekta izmantošanas tiesību pretendenta rīcības dēļ;
- 23.7. Ja vairāki Objekta izmantošanas tiesību pretendenti piedāvā vienādu visaugstāko procentmaksājuma apmēru, tad Komisija šiem pretendentiem piedāvā piecu darba dienu laikā iesniegt jaunu cenu, kas nav mazāk par iepriekš iesniegto, nosakot piedāvājumu iesniegšanas un atvēršanas datumu, laiku, vietu un kārtību;
- 23.8. Gadījumā, ja atkārtoti divu vai vairāku Objekta izmantošanas tiesību pretendentu piedāvātā visaugstākā cena ir vienāda vai, ja neviens no pretendentiem, kuri piedāvājuši vienādu visaugstāko cenu, neiesniedz jaunu piedāvājumu par augstāku cenu, tad Komisija piedāvās šiem pretendentiem slēgt licences līgumu pieteikumu iesniegšanas secībā;
- 23.9. Izsole atzīstama par notikušu bez rezultāta, ja nav pieteicies neviens Objekta izmantošanas tiesību pretendents, vai visi pieteikumi atzīti par neatbilstošiem Noteikumiem, vai neviens pretendents nav pārsolījis Objekta sākumcenu.
24. Ja nepieciešams papildu laiks, lai izvērtētu pieteikumu un Objekta izmantošanas tiesību pretendentu atbilstību Ministru kabineta noteikumu Nr. 97 un Noteikumu prasībām, Komisija paziņo laiku un vietu, kad tiks paziņoti rakstiskās izsoles rezultāti.
25. Ja papildu izvērtējums nav nepieciešams, tad Komisija pēc visu pieteikumu atvēršanas un izvērtēšanas paziņo, ka rakstiskā izsole pabeigta, kā arī nosauc visaugstāko cenu un Objekta izmantošanas tiesību pretendentu, kas to nosolījis un ieguvis tiesības slēgt licences līgumu. Rakstiskās izsoles rezultātu paziņošana tiek protokolēta.
26. Komisija pēc notikušas izsoles un visu piedāvājumu izvērtēšanas iesniedz rektoram pieteikumu atvēršanas protokolu, kurā ietverts priekšlikums noslēgt licences līgumu ar izsoles uzvarētāju.
27. Lēmumu par izsoles rezultātu pēc Komisijas priekšlikuma pieņem rektors trīs darba dienu laikā.
28. Komisija piecu darba dienu laikā pēc pieteikumu izvērtēšanas paziņo rezultātus visiem Objekta izmantošanas tiesību pretendentiem un 10 (desmit) darba dienu laikā publicē

informāciju par izsoles rezultātiem LU mājas lapā www.lu.lv/zinatne/intelektuala-ipasuma-izsoles

III. Licences līguma noslēgšanas kārtība

29. Pēc izsoles rezultātu paziņošanas izsoles uzvarētājam ar LU 10 (desmit) darba dienu laikā jānoslēdz licences līgums (3. pielikums) vai jāpaziņo par atteikumu noslēgt licences līgumu.
30. Licences līguma termiņš ir pieci gadi.
31. Piešķirto licenci nedrīkst nodot trešajām personām un licenciāts nav tiesīgs izdot apakšlicenci.
32. Ja izsoles uzvarētājs Noteikumu 29. punktā noteiktajā termiņā līgumu nav parakstījis, uzskatāms, ka izsoles uzvarētājs atteicies slēgt līgumu. Tādā gadījumā tiesības slēgt licences līgumu iegūst Izsoles dalībnieks, kurš solījis nākamo augstāko cenu.
33. Par Noteikumu 32. punktā minēto gadījumu LU paziņo Objektā izmantošanas tiesību pretendenta, kurš nosolījis nākamo augstāko cenu, un viņam 10 (desmit) darba dienu laikā no LU paziņojuma saņemšanas brīža jāiesniedz LU rakstveida atbilde, vai viņš piekrīt slēgt licences līgumu par paša nosolīto augstāko cenu, kā arī jānoslēdz licences līgums.
34. Ja noteiktajā laikā LU nesaņem Objektā izmantošanas tiesību pretendenta, kurš nosolījis nākamo augstāko cenu, piekrišanu licences līguma slēgšanai par paša nosolīto augstāko cenu un licences līgums netiek parakstīts, Objektā izmantošanas tiesību pretendents zaudē licences līguma slēgšanas tiesības, bet Komisija lemj par izsoles atzīšanu par nenotikušu.
35. Ja Objekts izsolē netiek nosolīts, tad Komisijai ir tiesības veikt atkārtotu izsoli vai īstenot sarunu procedūru.

Latvijas Universitātes
Intelektuālā īpašuma objektu lietošanas tiesību izsoļu komisijai
Raiņa bulvārī 19, Rīgā, e-pasta adrese: lu@lu.lv

fiziskas personas dati
(vārds, uzvārds, personas kods, deklarētās dzīvesvietas adrese)

VAI
juridiskas personas rekvizīti
(nosaukums, reģistrācijas numurs un juridiskā adrese)

Kontakttālrunis, e-pasts

PIETEIKUMS DALĪBAI IZSOLEĒ

/izsoles Nr. /.

1. Piesaku savu dalību intelektuālā īpašuma –zinātības “ELEKTROMAGNĒTISKAIS SŪKNIS AR VIEDO VADĪBAS SISTĒMU” –lietošanas tiesību iegūšanas rakstiskā izsolē (turpmāk – Izsole).
2. Ievērojot, ka:
 - a) licences līguma noslēgšanas gadījumā ir paredzēts sākotnējs, fiksēts maksājums kopsummā 1774 EUR (viens tūkstotis septiņi simti septiņdesmit četri eiro) apmērā, bez pievienotās vērtības nodokļa (turpmāk – PVN),
 - b) Izsoles sākuma procentmaksājuma apmērs ir 10 % (desmit procenti) līdz ar ko piedāvātais procentmaksājums nevar būt mazāks kā 10 % (desmit procenti) no licenciāta gūtajiem ieņēmumiem par katru pārdoto vienību un ne mazāks par 3986 EUR (trīs tūkstoši deviņi simti astoņdesmit seši eiro) par katru pārdoto vienību, bez pievienotās vērtības nodokļa,
 - c) Izsoles dalībnieka piedāvātā procentmaksājuma apmērs ir lielums, ar kuru Izsoles dalībnieks Izsolē konkurē ar citiem Izsoles dalībniekiem, nosakot visaugstāko izsolīto objekta cenu. Izsoles solis izsakāms kā veseli procenti (piemēram, 10 %, 11 %, 12 %),

piedāvātā procentmaksājuma apmērs licenciātam par katru pārdoto vienību ir:

_____ % (_____ procentu apmērs vārdiem _____).

Iesniedzot šo Pieteikumu, ar parakstu vienlaikus apliecinu, ka:

- a) esmu iepazinies un piekrītu Izsoles noteikumiem, licences un konfidencialitātes līguma projektā ietvertajiem noteikumiem, tie man ir saprotami un pieņemami;
- b) uz Pieteikuma iesniegšanas dienu nav uzsākta maksātnespējas vai bankrota procedūra.

datums

Vārds, uzvārds, paraksts, amats

Pārstāvības gadījumā – dokuments, kas apstiprina pārstāvības tiesības:



Zinātība “ELEKTROMAGNĒTISKAIS SŪKNIS AR VIEDO VADĪBAS SISTĒMU”

OBJEKTA APRAKSTS

IZSOLE:

Pētījumu rezultātā radītā intelektuālā īpašuma licencēšana vai pārdošana Latvijas Universitātē (LU) notiek saskaņā ar Zinātniskās darbības likuma 39.⁵ pantu.

LU izsludina rakstisku intelektuālā īpašuma “ELEKTROMAGNĒTISKAIS SŪKNIS AR VIEDO VADĪBAS SISTĒMU” izsoli.

IZGUDROJUMA PĀRSKATS:

Izsoles objekts – licence intelektuālā īpašuma – izgudrojuma “ELEKTROMAGNĒTISKĀ SŪKŅA IZSTRĀDE AR VIEDO VADĪBAS SISTĒMU”, atbilstoši Latvijas patenta pieteikumam Nr. LVP2020000086 “Elektromagnētiskais sūknis” un Starptautiskajam patenta pieteikumam Nr. PCT/LV2020/050006 ar nosaukumu “ELEKTROMAGNĒTISKAIS SŪKNIS”, un tehnoloģijas “ELEKTROMAGNĒTISKĀ SŪKNIS AR VIEDO VADĪBAS SISTĒMU” (turpmāk – Intelektuālais īpašums) izmantošanas tiesībām.

Detalizētāku informāciju par izgudrojumu un sākotnējo komercializācijas stratēģiju var sniegt projekta vadītājs Imants Buceniņš: imants.buceniņš(@)lu.lv.

- Cenas diapazons: atbilstoši pretendenta piedāvājumam
- Atslēgas vārdi: Elektromagnētiskais sūknis, viedā sistēma
- Pētījumu veica: LU Fizikas institūts
- Kontakta telefons: +371 22 300 131 (Gints Rieksts)
- Kontakta e-pasts: gints.rieksts@lu.lv

Intelektuālais īpašums radīts darbības programmas “Izaugsme un nodarbinātība” 1.2.1. specifiskā atbalsta mērķa “Palielināt privātā sektora investīcijas” P&A 1.2.1.2. pasākuma “Atbalsts tehnoloģiju pārneses sistēmas pilnveidošanai” projekta Nr. KC-PI-2017/3 “Kaskadējama EPMS sūkņu uz pastāvīgiem magnētiem ar stabilizētiem parametriem komercializācija” ietvaros.

**Izgdrojuma “ELEKTROMAGNĒTISKAIS SŪKNIS” un tehnoloģijas
“ELEKTROMAGNĒTISKĀ SŪKŅA IZSTRĀDI AR VIEDO VADĪBAS SISTĒMU”
(turpmāk- izgdrojums) īss apraksts**

IZGUDROJUMA PRODUKTS: patentēta tehnoloģija un tās apraksts **elektromagnētiskā sūkņa izstrādei ar viedo vadības sistēmu.**

KOPSAVILKUMS: Izgdrojums attiecas uz elektromehāniskām ierīcēm šķidru metālu transportēšanai. Tiek piedāvāts diskveida elektromagnētiskais sūknis ar ierosmi no pastāvīgajiem magnētiem, kurā ir iestrādāti speciāli spiediena devēji un īpaši izstrādāts elektromagnētiskais šķidrums caurplūdes mērītājs. Sistēmā ir integrēta regulēšanas iekārta sūkņa attīstītā spiediena un ražīguma kontrolei un stabilizācijai.

NOZARE: Izgdrojums attiecas uz elektrisko mašīnu nozari. Tas ir pielietojams ātro neitronu kodolreaktoru dzesēšanā, metalurģiskās rūpnīcās, metālliešanas un metālu ražošanas uzņēmumos, kur nepieciešama šķidru, elektrovadošu metālu transportēšana, kā arī tas ir iestrādājams magnetohidrodinamiskajās pētniecības iekārtās.

IZGUDROJUMA MĒRĶIS UN BŪTĪBA: Izgdrojuma mērķis ir novērst zemāk minētos trūkumus, piedāvājot vadāmu elektropiedziņas sistēmu, kurā elektromagnētiskais sūknis ir savienots ar PI – proporcionāli integrālo regulatoru plūsmas parametru stabilizācijai ar opcijām atsevišķi iestatīt nepieciešamo uzturamo spiedienu un caurplūdi (iestatot stabilus vai mainīgus sūkņa parametrus- caurplūdi, ražīgumu- atkarībā no sūkni ietekmējošiem ārējiem (sistēmas) parametriem).

Citu līdzvērtīgu iekārtu trūkumi:

- 1) Nav iespējams nodrošināt kanāla pilnīgu hermētiskumu;
- 2) Zems kalpošanas ilgums;
- 3) Zems darba drošums;
- 4) Hidrauliskais trakts nav aprīkots ar caurplūdes mērīšanas ierīci;
- 5) Nav iestrādāta spiediena monitorēšana;
- 6) Nav vibrāciju mērīšanas aprīkojuma, līdz ar to lietotājs nevar laicīgi noteikt un novērst sistēmas darbības traucējumus un defektus.

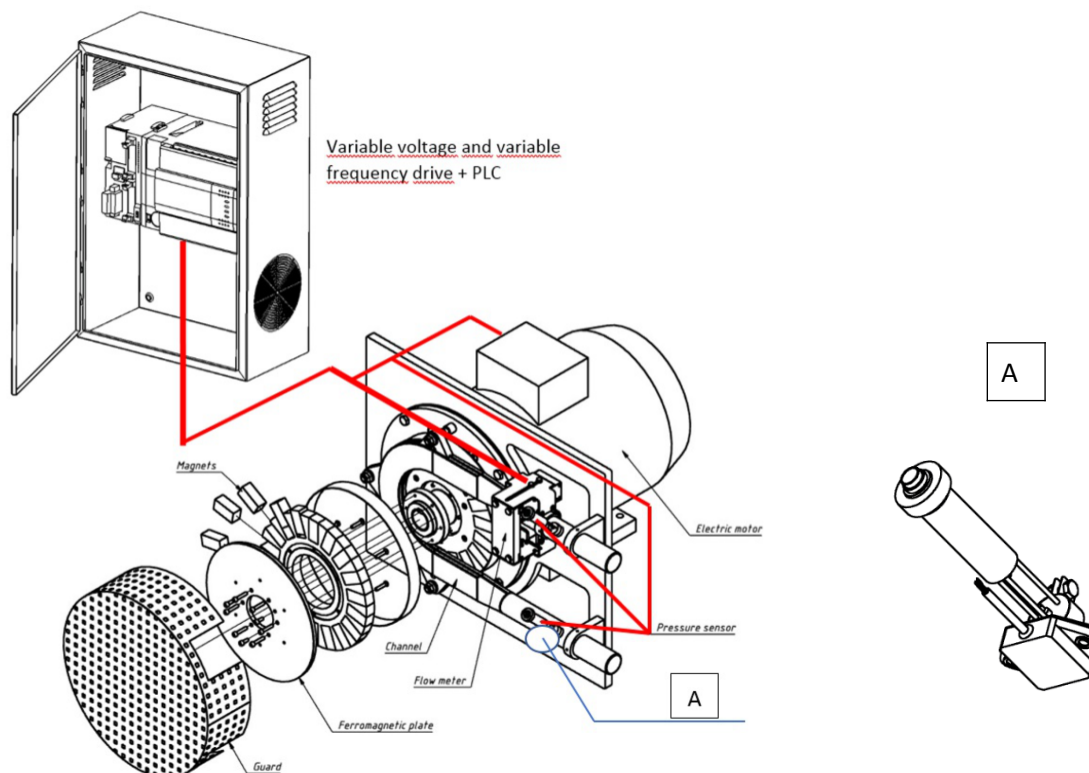
Kopīgās pazīmes ar citām iekārtām:

- 1) Mehāniskās enerģijas avots ir asinhronais dzinējs;
- 2) Pastāvīgie magnēti- citos gadījumos “lāpstiņas”- ir uzmontētas uz motora vārpstas;
- 3) Motora vadība tiek realizēta caur frekvenču pārveidotāju;
- 4) Šķidrums plūsmas notiek caur kanālu.

Izgudrojuma konstrukcijas priekšrocība salīdzinot ar līdzvērtīgiem sūkņiem ir spēja pārsūknēt elektrovadošus šķidrumus, bez mehāniskās sasaistes ar tiem, nodrošinot augstu darba drošumu un ievērojamu kalpošanas ilgumu.

Izgudrojuma konstrukcija ļauj efektīvi samazināt gan padotā šķidruma nevienmērīgumu, tā arī piedziņas jaudas nevienmērīgumu, izmantojot īpašu pastāvīgo magnētu sistēmas kombināciju ar sūkņa kanāla izmēriem, un vadības sistēmu ar atgriezeniskām saitēm. Šajā konstrukcijā saskaņots sūkņa magnētiskās sistēmas rotorā esošais magnētu skaits, to polu solis ar aptverošā kanāla garumu un formu, tāpat arī ar magnētvara formu un izmēriem.

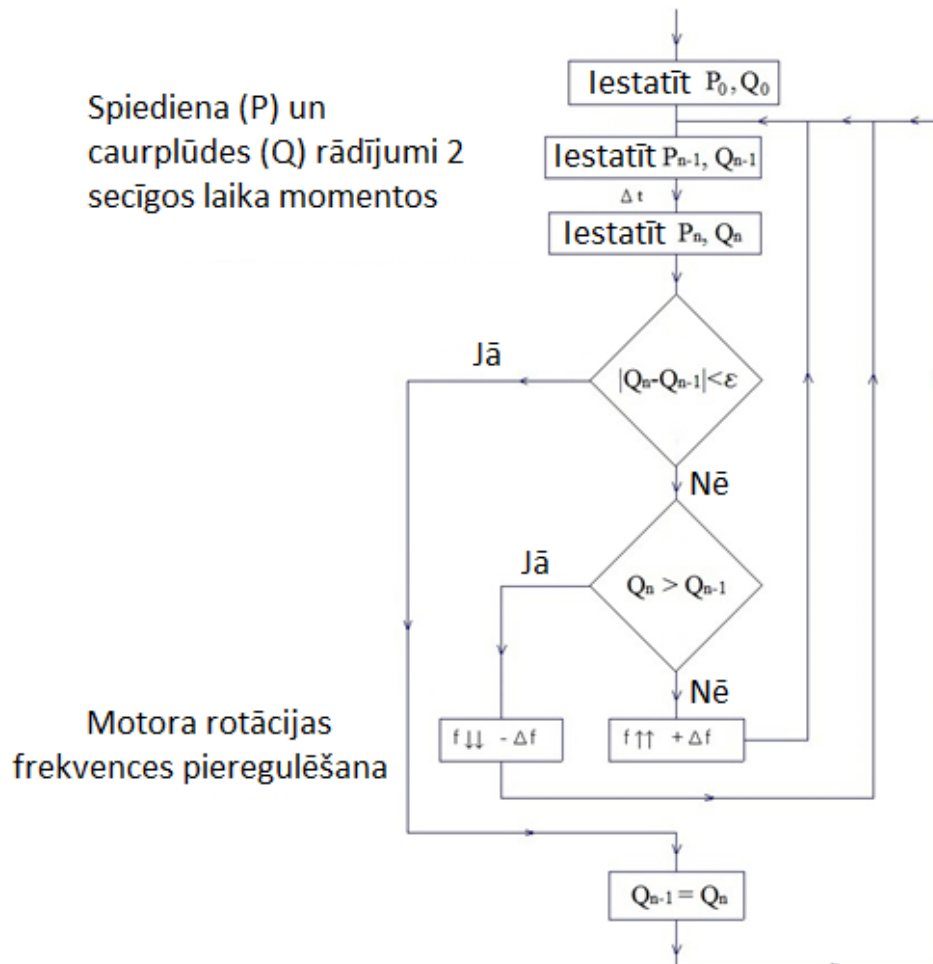
Izgudrojums parādīts 1. attēlā.



1.attēls. Izgudrojuma kopskats (pa kreisi) un vibrāciju devējs uzmontēts uz spiediena devēja (pa labi)

IZGUDROJUMA VADĪBA: Izgudrojuma automātiskā spiediena/caurplūdes kontroles sistēma ir izstrādāta uz proporcionāli-integrāli-diferenciālā (PID) regulatora bāzes. Sistēma ļauj lietotājam izvēlēties un ierakstīt programmā nepieciešamo sūkņa attīstāmo spiediena vai ražības vērtību un to noturēt nemainīgu, gadījumā, ja šķidra metāla kontūra hidrauliskā pretestība mainās – tātad mainās vārsta stāvoklis, nodrošinot atgriezenisko saiti- aizveroties vai atveroties. Tas tiek panākts automātiski pieregulējot rotācijas frekvenci uz motora frekvenču pārveidotāja, izmantojot atgriezenisko saiti.

Vienkārša programmas darbību attēlojoša blokhēma parādīta 2. attēlā. Tā parāda tikai vienu gadījumu – ar konstantu caurplūdi, taču nepieciešamības gadījumā tā var tikt viegli piemērota spiediena regulēšanai.



2.attēls.. Sūkņa caurplūdes regulatora blokhēma.

INTELEKTUĀLĀ ĪPAŠUMA AIZSARDZĪBA:

- 1) Starptautiskais patenta pieteikums ar Nr. PCT/LV2020/050006 ar nosaukumu "ELEKTROMAGNĒTISKAIS SŪKNIS" [LV] (ELECTROMAGNETIC PUMP [EN]);
- 2) Latvijas patenta pieteikums Nr. LVP2020000086 ar nosaukumu "Elektromagnētiskais sūknis" //P4059
(turpmāk- patenta pieteikumi).

PAPILDUS INFORMĀCIJA:

- Produkts - elektromagnētiskais sūknis ar viedo vadības sistēmu;
- Produkts saslēdzams virknē vai paralēlā slēgumā ar citiem produktiem;
- Viena produkta izgatavošanas izmaksas (pašizmaksa) ir sākot no 30200,00 eiro.

INTELEKTUĀLĀ ĪPAŠUMA DOKUMENTĀCIJA, kurā ietilpst:

1. Patentu pieteikumu izmantošanas tiesības;
2. Izgudrojuma izstrādes apraksts, tehniskā dokumentācija un komponentu apraksti;
3. Izgudrojuma testēšanas pārskati un pamatojošā dokumentācija.

LICENCES LĪGUMS

Latvijas Universitāte (turpmāk – Licenciārs), Izglītības un zinātnes ministrijas Izglītības iestāžu reģistra Nr. 3341000218, juridiskā adrese Raiņa bulvāris 19, Rīga, LV-1586, tās rektora Indriķa Muižnieka personā, kurš rīkojas saskaņā ar Latvijas Universitātes Satversmi, no vienas puses, un

____ „_____”, reģistrācijas numurs _____, juridiskā adrese: _____, tās _____ personā, kurš rīkojas uz _____ pamata, turpmāk tekstā – Licenciāts, no otras puses, abas kopā turpmāk – Puses, noslēdz šādu līgumu (turpmāk – Līgums):

1. LĪGUMA PRIEKŠMETS

- 1.1. Licenciārs par Līgumā noteikto samaksu un uz Līgumā noteikto termiņu izsniedz Licenciātam ekskluzīvu licenci izmantot zinātību “ELEKTROMAGNĒTISKAIS SŪKNIS AR VIEDO VADĪBAS SISTĒMU” atbilstoši Līguma 2. nodaļai noteiktajā darbības teritorijā – Eiropas Savienībā.
- 1.2. Līguma izpratnē licences izsniegšana nav uzskatāma par Zinātības īpašumtiesību atsavināšanu par labu Licenciātam.

2. ZINĀTĪBAS IZMANTOŠANA

- 2.1. Licenciātam nav tiesību bez iepriekšējas rakstiskas saskaņošanas ar Licenciāru nodot trešajām personām Zinātību vai atsevišķus tās elementus. Licenciātam nav tiesību bez iepriekšējas rakstiskas saskaņošanas ar Licenciāru izdot apakšlicences.
- 2.2. Licenciātam ir tiesības lietot Zinātību elektromagnētiskā sūkņa ar viedo vadības sistēmu izgatavošanai, glabāšanai, lietošanai, ievēšanai (importēšanai), izvešanai (eksportēšanai), piedāvāšanai pārdošanai, pārdošanai un citādi laišanai saimnieciskajā aprītē Eiropas Savienībā. Licenciātam ir tiesības, rīkojoties ar Zinātību, norādīt uz Licenciāru kā Zinātības autoru un īpašnieku. Licenciāram šai kontekstā ir tiesības prasīt konfigurēt un saskaņot noteiktas publiskojamās informācijas saturu un veidu.
- 2.3. Ja Puses atsevišķi vienojas, Licenciārs patur tiesības Zinātības turpmākai izmantošanai pētniecības nolūkos.

3. KONFIDENCIĀLA INFORMĀCIJA UN KOMERCNOSLĒPUMS

- 3.1. Visa Līguma ietvaros saņemtā un nodotā informācija ir uzskatāma par komercnoslēpumu un par konfidenciālu informāciju (turpmāk kopā – Konfidenciāla informācija), tostarp jebkāda informācija par Zinātību, t.sk. informācija, kuru izmantojot varētu tikt radīta līdzīga zinātība.
- 3.2. Par neizpaužamu informāciju un materiāliem Līguma izpratnē nav uzskatāma informācija un materiāli, kas atbilst vismaz vienai no šādām pazīmēm:
 - 3.2.1. informācija vai materiāli ir vispārzināmi;
 - 3.2.2. informācija vai materiāli, kuru izpaušanas pienākums izriet no normatīvajiem aktiem un kura tiek izpausta normatīvajos aktos noteiktajā kārtībā;
 - 3.2.3. informācija, kas raksturo, skaidro vai pamato Zinātības īpašības, funkcionalitāti, unikalitāti, vienlaikus nodrošinot, ka netiek izpausta informācija, kas tiešā veidā var novest pie trešo personu radītiem līdzīgiem produktiem.
- 3.3. Lemjot par rīcību ar Konfidenciālo informāciju un rīkojoties ar Konfidenciālo informāciju, Pusēm ir saistošas Komercnoslēpuma aizsardzības likuma un citu normatīvo aktu normas, tajā skaitā Civillikumā nostiprinātais princips, ka tiesības izlietojamas un pienākumi pildāmi pēc labas ticības.
- 3.4. Puses apņemas neizpaust šā Līguma 3.1.apakšpunktā noteikto Konfidenciālo informāciju jebkurām trešajām personām, uzņemoties šajā Līgumā noteikto atbildību par zaudējumiem, t.sk. negūto peļņu, un izmaksām, kuras varētu rasties otrai Pusei saistībā ar šajā punktā noteikto apņemšanos. Minētais neattiecas uz nepieciešamās informācijas izpaušanu oficiālajām valsts institūcijām, lai īstenotu tām normatīvajos aktos noteiktās funkcijas un uzdevumus.
- 3.5. Licenciāts nodrošina pilnvērtīgu un atbilstošu konfidencialitātes līgumu noslēgšanu ar saviem nodarbinātajiem vai jebkādām citām fiziskām vai juridiskām personām, kuras darbojas ar Zinātību. Subjektu rīcība pieļaujama un aprobežojama tikai šī Līguma saistību izpildes kontekstā.
- 3.6. Puses apņemas glabāt un aizsargāt Konfidenciālu informāciju un ievērot saprātīgus informācijas uzglabāšanas priekšnoteikumus. Šaubu gadījumā saistībā ar Konfidenciālo informāciju Puses atturas no rīcības, iekams rīcība nav saskaņota ar otru Pusi. Savukārt, saņemot otras Puses iebildumus par rīcību ar Konfidenciālo informāciju, Puse pārtrauc konkrēto rīcību līdz apstākļu kopīgai izvērtēšanai un abpusēji saskaņota risinājuma panākšanai. Šādā gadījumā neviena no Pusēm neliek nepamatotus šķēršļus otras Puses tiesību īstenošanai rīkoties ar Konfidenciālo informāciju tiesiskā un korektā veidā.

- 3.7. Izbeidzot Līgumu, Licenciāts nekavējoties, bet ne vēlāk kā 7 (septiņu) dienu laikā, ar abpusēji noformētu aktu atgriež Licenciāram visu un jebkādā formā no tā saņemto Konfidenciālo informāciju un iznīcina vai izdzēš visus papīra vai elektroniskā, vai citādā formā glabātos informācijas dublikātus vai kopijas. Licenciāts, parakstot aktu, apliecina un uzņemas atbildību, ka rīkojies saskaņā ar šo punktu, un turpmāka informācijas pieejamība pašam Licenciātam vai trešajām personām saistībā ar Zinātību ir izslēgta. Izņēmumi pieļaujami, ciktāl Licenciāts tos spēj pamatot, ja tie balstīti normatīvo aktu obligāti izpildāmajās prasībās vai oficiālo institūciju likumīgajās prasībās.
- 3.8. Ja vismaz viena Puse to uzskata par nepieciešamu, Puses paraksta pieņemšanas-nodošanas aktus par otram Pusei nodotās Konfidenciālās informācijas nodošanas faktu, apjomu, saturu un citiem aspektiem.
- 3.9. Puses ievēro arī fizisko personu datu apstrādes noteikumus:
- 3.9.1. Ja Līguma ietvaros tiek iegūti dokumenti vai informācija, kas satur vai var saturēt fizisko personu datus (turpmāk – Datus), Puses ir tiesīgas apstrādāt no otras Puses iegūtos Datus tikai ar mērķi nodrošināt Līgumā noteikto saistību izpildi, ievērojot spēkā esošajos normatīvajos aktos noteiktās prasības Datu apstrādei un aizsardzībai. Veicot Datu apstrādi, katra Puse ir atbildīga par Datu apstrādes nodrošināšanu saskaņā ar Līgumu un normatīvajos aktos noteikto. Katrai Pusei ir pienākums Līguma ietvaros īstenot atbilstošus tehniskus un organizatoriskus pasākumus, lai nodrošinātu un spētu uzskatāmi parādīt, ka Datu apstrāde notiek saskaņā ar Datu apstrādi regulējošiem normatīviem aktiem;
- 3.9.2. Apstrādājot Datus, Puses nodrošina tikai pilnvarotu personu piekļušanu pie tehniskajiem resursiem, kas tiek izmantoti personu datu apstrādei un aizsardzībai (tajā skaitā pie personas datiem);
- 3.9.3. Ja Līguma izpildes ietvaros viena Puse nodod otram Pusei Datus, tad Puse, kura nodod Datus, ir atbildīga par nodoto Datu pareizību un to, ka tā ir tiesīga nodot Datus otram Pusei. Puse papildina vai izlabo Datus, izbeidz attiecīgās Puses nodoto datu apstrādi vai iznīcina tos, ja nodotie Dati ir nepilnīgi, novecojuši, nepatiesi vai pretlikumīgi apstrādāti. Līguma izpildes ietvaros saņemtos Datus Puses apņemas neuzglabāt ilgāk, kā tas nepieciešams mērķim, kam tie ir nodoti, un pēc Līgumā noteiktā mērķa sasniegšanas apņemas dzēst saņemtos Datus no savām informācijas sistēmām visātrākajā iespējamajā laikā;
- 3.9.4. Puses vienojas, ka gadījumā, ja kāda no Pusēm tiek saukta pie atbildības par fizisko personu datu aizsardzības pārkāpumu, ko izdarījusi otra Puse, vainīgā Puse, ciktāl tā ir atbildīga par pārkāpumu, atlīdzina visas izmaksas, maksājumus,

kaitējumu, izdevumus vai zaudējumus, kurus tā nodarījusi savas darbības vai bezdarbības rezultātā.

4. MAKSĀJUMI UN NORĒĶINU KĀRTĪBA

4.1. Licenciāts maksājumus Licenciāram par Zinātības izmantošanu saskaņā ar Līgumu veic šādā veidā:

4.1.1. sākotnējs, fiksēts maksājums kopsummā 1774 EUR (viens tūkstotis septiņi simti septiņdesmit četri eiro), bez pievienotās vērtības nodokļa (turpmāk – PVN);

4.1.2. procentmaksājumi ...% apmērā no Licenciāta gūtajiem ieņēmumiem par katru pārdoto eksemplāru, bet ne mazāk par 3986 EUR (trīs tūkstoši deviņi simti astoņdesmit seši eiro) par katru pārdoto elektromagnētisko sūkni ar viedo vadības sistēmas eksemplāru, bez pievienotās vērtības nodokļa (turpmāk – PVN).

4.2. Samaksu Licenciāts veic saskaņā ar Licenciāra sagatavotiem rēķiniem.

4.3. Rēķinu par Līguma 4.1.1.punktā paredzēto sākotnējo, fiksēto maksājumu Licenciāts apmaksā viena mēneša laikā kopš Līguma noslēgšanas un rēķina izrakstīšanas.

4.4. Kārtējo procentmaksājumu veikšanas ietvaros Puses ievēro:

4.4.1. 15 (piecpadsmit) dienu laikā pēc katra kalendārā pusgada (jūnijs, decembris) beigām Licenciāts iesniedz Licenciāram rakstisku pārskatu, kurā ir gan kopsavilkums, gan detalizācija par pārdošanas un ienākumu apjomiem, un Licenciāta aprēķināto, Licenciāram pienākošos procentmaksājumu lielumu. Pēc Licenciāra pieprasījuma Licenciāts ne vēlāk kā 15 (piecpadsmit) dienu laikā iesniedz pārskatā ietvertās informācijas precizējumus, detalizāciju, kā arī pamatojošu dokumentāciju;

4.4.2. Licenciārs izvērtē saņemto informāciju un, ja uzskata to par pietiekošu un akceptējamu, nosūta Licenciātam kārtējā procentmaksājuma rēķinu;

4.4.3. Apmaksas termiņš Licenciātam ir 15 (piecpadsmit) dienas pēc Licenciāra izrakstītā rēķina saņemšanas;

4.5. Ieņēmumu uzskaitē un pārskatu sniegšana:

4.5.1. Licenciāts ved pilnīgu un precīzu uzskaiti, t.sk. ar apstiprinošu dokumentāciju, par elektromagnētisko sūkni ar viedo vadības sistēmas pārdošanu un gūtajiem ienākumiem;

4.5.2. Ierakstus un dokumentāciju par katru pārdoto elektromagnētisko sūkni ar viedo vadības sistēmas eksemplāra pārdošanu un gūtajiem ienākumiem Licenciāts uzrāda, iesniedz Licenciāram un Licenciāra izvēlētam, neatkarīgam, sertificētam auditoram

vai grāmatvedim, vai projekta īstenošanu uzraugošām institūcijām, iepriekš saņemot paziņojumu par šādu vēmi;

- 4.5.3. Grāmatvedības un uzskaites ieraksti kopā ar apstiprinošu dokumentāciju Licenciātam jāglabā vismaz 5 (piecus) gadus pēc attiecīgā perioda, par kuru rēķināmi procentmaksājumi, beigšanās. Informāciju Licenciārs var pieprasīt vēl 2 (divus) gadus pēc Līguma izbeigšanās;
- 4.5.4. Grāmatvedības vai audita pārbaude veicama par Licenciāra līdzekļiem;
- 4.5.5. Grāmatvedības vai audita pārbaude nevar notikt biežāk par 1 (vienu) reizi gadā, izņemot gadījumu, ja iepriekšējā pusgadā atklātas neatbilstības. Šādā gadījumā pārbaude var notikt divas reizes gadā vai ik ceturksni;
- 4.5.6. Puses, noslēdzot vienošanos pie Līguma, var precizēt vai papildināt 4.5.punkta apakšpunktos ietvertos noteikumus.

5. LĪGUMA TERMIŅŠ

- 5.1. Līgums noslēgts uz 5 (pieciem) gadiem un stājas spēkā brīdī, kad tas ir abpusēji parakstīts.
- 5.2. Puses ir tiesīgas izbeigt Līgumu pirms termiņa, rakstiski vienojoties.
- 5.3. Ja viena Puse pārkāpj kādu no Līguma noteikumiem un šāds pārkāpums nav novērsts 30 (trīsdesmit) darba dienu laikā no otras Puses rakstiska paziņojuma saņemšanas, vai ja tiek pieļauta pārkāpuma atkārtošāns, otra Puse var vienpusēji izbeigt līgumu. Pusei, kas Līgumu izbeidz, ir jāpaziņo pārkāpušajai pusei, kāpēc un kad Līgums tiek izbeigts. Paziņojumu, kas ietver Līguma izbeigšanas pamatojumu un datumu, otra Puse nosūta Līgumu pārkāpušajai pusei ne vēlāk kā 30 (trīsdesmit) dienas pirms Līguma izbeigšanas dienas.
- 5.4. Licenciāram ir tiesības vienpusēji izbeigt Līgumu arī gadījumā, ja:
 - 5.4.1. Licenciāts noteiktajā termiņā nesamaksā sākotnējo, fiksēto maksājumu;
 - 5.4.2. ja tiesā tiek ierosināta Licenciāta maksātnespējas vai tiesiskās aizsardzības (ārpustiesas tiesiskās aizsardzības) procesa lieta;
 - 5.4.3. ja Zinātība bez Licenciāra piekrišanas tiek nodota apakšlicencē.
 - 5.4.4. Licenciāts pārkāpis Konfidencialās informācijas vai komercnoslēpuma noteikumus.

6. PUŠU ATBILDĪBA UN STRĪDU IZŠĶIRŠANAS KĀRTĪBA

- 6.1. Licenciāts par maksājumu nokavējumu maksā līgumsodu Licenciāram 0,5 % (nulle, komats, pieci procenti) apmērā no nokavētā maksājumu summas par katru nokavēto dienu, bet ne vairāk kā 10 % (desmit procenti) no kavētās summas apjoma.
- 6.2. Līgumsoda samaksa neatbrīvo Puses no saistību pilnīgas izpildes.
- 6.3. Pusēm ir saistoši vispārpieņemtie nepārvaramas varas apstākļi, ko var izraisīt ugunsgrēki, dabas katastrofas, kari, blokādes, valsts noteikti un izpildi izslēdzoši normatīvi akti vai citi no Pušu gribas un ietekmes neatkarīgi apstākļi. Ja šie apstākļi turpinās vairāk nekā trīs mēnešus, tad katra no Pusēm ir tiesīga Līgumu vienpusēji izbeigt, un šajā gadījumā neviena no Pusēm nav tiesību prasīt no otras zaudējumus, kas saistīti ar Līguma pārtraukšanu vai zaudējumu segšanu. Tomēr Pusēm ir saistoši Līguma 6.5. punkta noteikumi.
- 6.4. Pusei, kurai iestājas nepārvaramas varas apstākļi, par šādu apstākļu iestāšanos un izbeigšanos rakstiski paziņo otrai Pusei piecu dienu laikā. Šādu apstākļu rašanās un ilgšanas pierādīšanai otra Puse var pieprasīt oficiālas izziņas, kuras izsniedz attiecīga valsts institūcija, vai citus pierādījumus.
- 6.5. Strīdi, kas rodas starp Pusēm Līguma spēkā esības laikā, tiek risināti pārrunu ceļā. Gadījumā, ja pārrunu gaitā 30 (trīsdesmit) kalendāro dienu laikā vienošanās netiek panākta, strīdi tiek risināti spēkā esošajos normatīvajos aktos noteiktajā kārtībā.

7. NOSLĒGUMA NOTEIKUMI

- 7.1. Jautājumi, kas nav atspoguļoti Līgumā, tiek izskatīti atbilstoši spēkā esošajiem Latvijas Republikas normatīvajiem aktiem.
- 7.2. Gadījumā, ja spēku zaudē kāds no Līguma punktiem, tad tas neietekmē pārējo Līguma noteikumu spēkā esību.
- 7.3. Visi Līguma papildinājumi, labojumi un grozījumi iegūst juridisku spēku, ja tie sastādīti rakstiski un ir abu pušu parakstīti, kļūstot par neatņemamu Līguma sastāvdaļu.
- 7.4. Kā kontaktpersonu par Līguma izpildi
- 7.5. Licenciārs nosaka _____, tālr. _____, e-pasta adrese: _____,
- 7.6. Licenciāts nosaka _____, tālr. _____, e-pasta adrese: _____,
- 7.7. Līgums sagatavots latviešu valodā uz __ (____) lapām. Puses Līgumu paraksta ar drošu elektronisko parakstu, kurš satur laika zīmogu. Līguma parakstīšanas datums ir pēdējā

pievienotā droša elektroniskā paraksta un tā laika zīmoga datums. Katrai no Pusēm ir pieejams abpusēji parakstīts Līgums elektroniskā formātā.

8. LĪDZĒJU ADRESES UN NORĒĶINU KONTI

Latvijas Universitāte Reģ. Nr. 172057 Nod. maks. reģ. Nr. LV90000076669 Adrese: Raiņa bulvāris 19, Rīga, LV-1586, Bankas rekvizīti: Bankas nosaukums: Valsts kase SWIFT kods: TREL LV22 IBAN kods: LV13TREL915010W000000.

Indriķis Muižnieks, LU rektors. Rīgā.

___/ _____ Reģ. Nr. _____ Nod. maks. reģ. Nr. _____

Adrese: _____, Bankas rekvizīti: Bankas nosaukums: SWIFT kods: IBAN kods:

_____ Rīgā, ___/

Konfidencialitātes līgums

Latvijas Universitāte (turpmāk – Informācijas sniedzējs), Izglītības un zinātnes ministrijas Izglītības iestāžu reģistra Nr. 3341000218, juridiskā adrese Raiņa bulvāris 19, Rīga, LV-1586, tās rektora Indriķa Muižnieka personā, kurš rīkojas saskaņā ar Latvijas Universitātes Satversmi, no vienas puses,

un

Fiziskas vai juridiskas personas rekvizīti (turpmāk – Informācijas saņēmējs), tās *valdes locekļa/priekšsēdētāja vārds, uzvārds* personā (personas kods: _____), kas rīkojas uz statūtu pamata, no otras puses, turpmāk arī kopā saukti – Puses, noslēdz šādu līgumu, turpmāk – Līgums:

1. Līgums noslēgts Informācijas sniedzēja īstenotās intelektuālā īpašuma izsoles “*Nosaukums*”, turpmāk – Izsole, ietvaros.
2. Līguma izpratnē konfidenciāla informācija ir jebkura un jebkāda Informācijas sniedzējam piederoša vai tā lietošanā vai rīcībā esoša informācija saistībā ar zinātību “*ELEKTROMAGNĒTISKĀ SŪKŅA IZSTRĀDE AR VIEDO VADĪBAS SISTĒMU*”, kas nonāk Informācijas saņēmēja rīcībā saistībā ar Izsoli, t.sk.:
 - 2.1. Starptautiskais patenta pieteikuma Nr. PCT/LV2020/050006 ar nosaukumu “*ELEKTROMAGNĒTISKAIS SŪKNIS*” (*ELECTROMAGNETIC PUMP [EN]*) apraksts;
 - 2.2. Latvijas patenta pieteikumam Nr. LVP2020000086 “*Elektromagnētiskais sūknis*” apraksts;
 - 2.3. Izstrādes (tehnoloģijas) apraksts, tehniskā dokumentācija, testēšanas pārskati un *elektromagnētiskā sūkņa ar viedo vadības sistēmu* pamatojošā dokumentācija.
3. Šaubu gadījumā par konkrētu informācijas elementu, daļu vai fragmentu atbilstību Konfidenciālas informācijas vai vispārpieejamas informācijas statusam Informācijas saņēmējs traktē konkrēto informāciju kā Konfidenciālu informāciju un nepieciešamības gadījumā precizē tās statusu pie Informācijas sniedzēja.
4. Konfidenciāla informācija var tikt sniegta Informācijas saņēmējam rakstveidā vai elektroniski, pausta mutiski, kā arī citos veidos.

5. Informācijas saņēmējs nodrošina un atbild, ka:
 - 5.1. Konfidenciālā informācija nonāk tikai pie tām ar Informācijas saņēmēju tieši saistītām fiziskajām personām (darbinieki u.tml.) vai juridiskām personām, kuras ir saistītas ar Informācijas saņēmēja dalības Izsolē izvērtējumu un iespējamo piedāvājuma sagatavošanu, un tikai šiem mērķiem nepieciešamajā apjomā;
 - 5.2. Subjekti, kam ir tiesības uz Konfidenciālo informāciju atbilstoši 5.1. punktam, nenodod Konfidenciālo informāciju, t.sk. tās daļas, fragmentus, citām fiziskām vai juridiskām personām, vai citiem subjektiem.
6. Līguma 5. punktā noteiktie rīcības ierobežojumi var tikt paplašināti, Pusēm rīcību iepriekš saskaņojot, ja Konfidenciālo informāciju pieprasa kompetentās valsts institūcijas, rīkojoties ārējo normatīvo aktos tām noteikto likumīgo funkciju ietvaros.
7. Informācijas saņēmējs atzīst un saprot, ka Konfidenciāla informācija ir pētnieciski, komerciāli un juridiski svarīgs Informācijas sniedzējam piederošs vai tā rīcībā vai lietošanā esošs īpašums, par kuras izpaušanu Informācijas saņēmējam var iestāties kaitējuma, zaudējumu novēršanas risks.
8. Informācijas sniedzējs pilnībā saglabā visas savas tiesības uz Konfidenciālo informāciju, t.sk. īpašumtiesības, autortiesības un jebkuras citas līdzvērtīgas tiesības, tādējādi Informācijas saņēmējs neiegūst nekādas Līgumā neminētas tiesības uz Konfidenciālo informāciju.
9. Informācijas saņēmējs apņemas glabāt un aizsargāt Konfidenciālu informāciju un ievērot saprātīgus informācijas uzglabāšanas priekšnoteikumus.
10. Jebkurus publiskus paziņojumus par Līgumu, tā noslēgšanas faktu un saturu, kā arī to, ko ietver sevī Konfidenciālu informāciju, Puses sniedz vienīgi pēc iepriekšējas rakstiskas saskaņošanas ar otru Pusi.
11. Informācijas saņēmējs piekrīt atlīdzināt Informācijas sniedzējam visus zaudējumus, izdevumus, izmaksas, kas tam radušās, Informācijas saņēmējam neievērojot Līguma noteikumus.
12. Izsolei beidzoties, Informācijas saņēmējs 10 (desmit) dienu laikā visu saņemto Konfidenciālo informāciju iznīcina, izdzēšot elektroniskā vai drukātā veidā glabātos informācijas dublikātus vai kopijas, un citus informācijas nesējus. Minētais neattiecas uz Izsoles uzvarētāju, ja tas noslēdz licences līgumu. Izsoles uzvarētājam rīcības ar Konfidenciālo informāciju aspekti regulējami saskaņā ar noslēgto licences līgumu.
13. Puses apliecina, ka tām ir visas nepieciešamās tiesības, saskaņojumi un atļaujas noslēgt Līgumu un uzņemties tajā noteiktās saistības.

14. Informācijas saņēmējs apzinās, ka papildus Līgumā paredzētajai materiālajai atbildībai par Konfidenciālas informācijas neatļautu izpaušanu vai cita veida neatļautu nodošanu trešajām pusēm paredzēta arī atbildība saskaņā ar Komercciviltiespuma aizsardzības likumu un citiem Latvijas Republikas normatīvajiem aktiem.
15. Jebkurš strīds, nesaskaņas vai prasības, kas izriet no Līguma, skar Līguma pārkāpšanu, izbeigšanu, likumību, spēkā esamību vai iztulkošanu, tiks izšķirts Latvijas Republikas tiesā saskaņā ar Latvijas Republikas normatīvajiem aktiem.
16. Līgums sagatavots latviešu valodā uz 2 (divām) lapām. Puses Līgumu paraksta ar drošu elektronisko parakstu, kurš satur laika zīmogu. Līguma parakstīšanas datums ir pēdējā pievienotā droša elektroniskā paraksta un tā laika zīmoga datums. Katrai no Pusēm ir pieejams abpusēji parakstīts Līgums elektroniskā formātā.
17. Līdzēju adreses un norēķinu konti:

Latvijas Universitāte Reģ. Nr. 172057 Nod. maks. reģ. Nr. LV90000076669 Adrese: Raiņa bulvāris 19, Rīga, LV-1586, Bankas rekvizīti: Bankas nosaukums: Valsts kase SWIFT kods: TREL LV22 IBAN kods: LV13TREL915010W000000
Indriķis Muižnieks, LU rektors. Rīga.

____/ _____ Reģ. Nr. _____ Nod. maks. reģ. Nr. _____

Adrese: _____, Bankas rekvizīti: Bankas nosaukums: SWIFT kods: IBAN kods:

____ Z.v. _____ Rīgā, ____/