

Intelektuālā īpašuma “Jaunas metodes, skripti un shēmas mākonī balstītas ādas vēža diagnostikas sistēmai” un “Mākslīgā neironu tīkla (MNT) modelis un pārnēsājamas multispektrālas ierīces dizains ar iegultu MNT moduli” izsoles noteikumi

Ar grozījumiem, kas izdarīti līdz 10.08.2022.

Grozījumi: LU 10.08.2022. rīkojums Nr. 1-4/435

I. Vispārīgie noteikumi

1. Intelektuālā īpašuma izsoli rīko Latvijas Universitāte (turpmāk – LU), reģistrēta Latvijas Republikas Izglītības un zinātnes ministrijā 2000. gada 2. februārī ar reģistrācijas Nr. 3391000218, juridiskā adrese: Raiņa bulvāris 19, Rīga, LV-1586.
2. Šie noteikumi (turpmāk – Noteikumi) nosaka kārtību, kādā organizējams LU intelektuālā īpašuma – zinātnības Nr.1 “Jaunas metodes, skripti un shēmas mākonī balstītas ādas vēža diagnostikas sistēmai” un zinātnības Nr.2 “Mākslīgā neironu tīkla (MNT) modelis un pārnēsājamas multispektrālas ierīces dizains ar iegultu MNT moduli” (turpmāk kopā – Objekts) – intelektuālā īpašuma atsavināšanas izsoles un intelektuālā īpašuma nodošanas līguma noslēgšanas process.
3. Intelektuālais īpašums radīts ERAF projekta Nr. 1.1.1.1/16/A/197 “Portatīva ierīce ādas vēža agrīnai bezkontakta diagnostikai” un FLPP projekta Nr. Izp-2018/2-0052 “Ādas vēža agrīnas diagnostikas precizitātes uzlabošana ar neironu tīkliem” ietvaros.
4. Objekta apraksts un tā sastāvs ietverts Noteikumu 2. pielikumā.
5. Objekta izsoli organizē LU Intelektuālā īpašuma pārvaldības komisija (turpmāk – Komisija).
6. Sūdzības par Komisijas lēmumiem vai tās rīcību var iesniegt LU rektoram.

II. Objekta izsoles kārtība

7. Komisija izsludina Objekta izsoli 2022. gada 16. augustā LU mājaslapā www.lu.lv/zinatne/intelektuala-ipasuma-izsoles/, publicējot izsoles Noteikumus, Objekta aprakstu, pretendenta pieteikuma formu, intelektuālā īpašuma nodošanas līguma un konfidencialitātes līguma projektu. Sludinājums par Objekta izsoli publicējams arī oficiālajā laikrakstā “Latvijas Vēstnesis”.

8. Izsoles uzvarētājs tiek noskaidrots rakstiskā izsolē. Iesniedzot pieteikumu izsolei, pretendents norāda piedāvāto pirkuma summu, kas nav zemāka par Noteikumu 9.punktā minēto Objekta nosacīto cenu.
9. Intelektuālā īpašuma nodošanas līguma noslēgšanas gadījumā paredzēta Objekta nosacītā cena ir 383 393 EUR (trīs simti astoņdesmit trīs tūkstoši trīs simti deviņdesmit trīs eiro) bez pievienotās vērtības nodokļa.
10. Izsoles dalībniekiem, kuri vēlas piedalīties Objekta izsolē, līdz 2022. gada 9. septembrim jāiemaksā LU kontā nodrošinājumu 10 procentu apmērā no Objekta nosacītās cenas, t.i., EUR 38 339, 30 (trīsdesmit astoņi tūkstoši trīs simti trīsdesmit deviņi eiro un 30 centi). Nodrošinājums uzskatāms par iesniegtu, ja attiecīgā naudas summa ir ieskaitīta LU Valsts kases kontā Nr. LV33TREL9150101000000, SWIFT kods TREL LV22.
11. Par pretendentu var kļūt jebkura fiziska vai juridiska persona, kura Noteikumu noteiktajā termiņā un kārtībā slēgtā aploksnē ar atzīmi, kurai izsolei pieteikums ir iesniegts, iesniegusi šādus dokumentus:
 - 11.1. aizpildītu pretendenta pieteikuma formu (1. pielikums);
 - 11.2. ja juridiskas personas vārdā pieteikumu iesniedz tās pilnvarotais pārstāvis, tad papildus pievienojama pretendenta apliecināta pilnvaras kopija;
 - 11.3. fiziska persona papildus pievieno personu apliecināša dokumenta (pases vai ID kartes) kopiju ar roku veiktu uzrakstu "*Kopija paredzēta LU intelektuālā īpašuma izsoles vajadzībām*". Ja fiziskas personas vārdā pieteikumu iesniedz tās pilnvarotais pārstāvis, tad papildus pievienojama notariāli apliecināta pilnvaras kopija;
 - 11.4. ārvalstī reģistrētai juridiskai personai jāiesniedz uzņēmējdarbību/komercedarbību reģistrējošas iestādes ārvalstīs, kur pretendents reģistrēts, izdotas reģistrācijas apliecības kopija. Tāpat ārvalstī reģistrētai juridiskai personai jāiesniedz dokumenta, kas apliecina personas, kura parakstījusi pieteikuma formu, pārstāvības tiesības kopija.
12. Iesniedzot pieteikumu, pretendents apliecina, ka iepazinies un piekrīt Noteikumiem, intelektuālā īpašuma nodošanas līguma un konfidencialitātes līguma projektā ietvertajiem noteikumiem.
13. Pieteikums jāsaģatavo latviešu vai angļu valodā, tam jābūt skaidri salasāmam, bez labojumiem un dzēsumiem. Ja pieteikums vai tā satura daļas ir angļu valodā, jāpievieno tā apliecināts tulkojums latviešu valodā.
14. Pieteikumus pretendenti iesniedz līdz 2022. gada 16. septembra plkst. 14.00 pa pastu vai klātienē Raiņa bulvārī 19, Rīgā, LV-1586, 136. kabinetā.
15. Saņemtos pieteikumus Komisija reģistrē to saņemšanas secībā, norādot saņemšanas datumu un laiku. Pieteikumus glabā slēgtās aploksnēs līdz izsoles sākumam.

16. Līdz pieteikuma iesniegšanas termiņa beigām pretendents savu pieteikumu var atsaukt, iesniedzot iesniegumu personīgi, sūtot pa pastu vai elektroniskā veidā, parakstot ar drošu elektronisko parakstu un nosūtot uz elektroniskā pasta adresi: lu@lu.lv.
17. Jebkurai personai ir tiesības iepazīties ar informāciju par Objektu klātienē vai saņemt to elektroniski, iepriekš vienojoties ar Komisiju par laiku un veidu. Pirms detalizētākas informācijas saņemšanas par Objektu persona un LU noslēdz konfidencialitātes līgumu (4. pielikums).
18. Noteikumu 14. punktā norādītajā stundā Komisija pārbauda tās dienas pastu un noskaidro, vai reģistrētie dalībnieki ir iesnieguši piedāvājumus. Ja 15 minūšu laikā piedāvājumi netiek saņemti, klātesošajiem paziņo, ka piedāvājumu pieņemšana ir pabeigta.
19. Pēc Noteikumu 18. punktā minētā paziņojuma vairs netiek pieņemti ne personiski iesniegti, ne arī pa pastu atsūtīti piedāvājumi. Komisija dalībnieku klātbūtnē atver slēgtās aploksnēs iesniegtos piedāvājumus, un uz tiem parakstās visi Komisijas locekļi. Ja pastāv pamats iespējama interešu konflikta konstatēšanai, tad Komisijas loceklis atstata sevi no pieteikumu izvērtēšanas procesa.
20. Pēc aplokšņu atvēršanas Komisija no iesniegtajiem piedāvājumiem sastāda piedāvāto cenu sarakstu, atraida nederīgos piedāvājumus, atzīmējot to izsoles protokolā, un, ja nav nekādu šaubu, paziņo, ka izsole pabeigta, kā arī nosauc visaugstāko cenu un personu, kas to nosolījusi. Par to tiek sastādīts protokols.
21. Izsoles dalībniekiem, kuri piedalījušies izsolē, bet nav nosolījuši visaugstāko cenu, nodrošinājumu atmaksā septiņu darba dienu laikā pēc izsoles.
22. Ja pēc visu aplokšņu atvēršanas izrādās, ka vairāki izsoles dalībnieki piedāvājuši vienādu augstāko cenu, izsoles rīkotājs turpina izsoli, pieņemot rakstiskus piedāvājumus no personām, kuras piedāvājušas vienādu augstāko cenu.
23. Izsoles pieteikums atzīts par nederīgu, ja:
 - 23.1. pretendents pieteikumā nenorāda vārdu un uzvārdu vai nosaukumu, adresi, norēķinu konta numuru kredītiestādē, piedāvājuma iesniegšanas laiku un piedāvāto summu, kā arī neapliecina piekrišanu izsoles noteikumiem;
 - 23.2. pretendenta solītā cena ir zemāka par Noteikumu 9. punktā norādīto Objekta nosacīto cenu.
24. Komisijai ir tiesības pieprasīt pretendentam papildu informāciju un to apstiprinošu dokumentāciju, ja nepieciešams.
25. Izsole atzīstama par nenotikušu, ja neviens pretendents nav pārsolījis izsoles sākumcenu vai arī nosolītājs nav samaksājis nosolīto cenu.

26. Komisija apstiprina izsoles protokolu septiņu dienu laikā pēc izsoles un iesniedz to LU rektoram izsoles rezultātu apstiprināšanai. Lēmumu par izsoles rezultātu pēc Komisijas priekšlikuma pieņem LU rektors trīs darba dienu laikā.

III. Intelektuālā īpašuma nodošanas līguma noslēgšanas kārtība

27. Pēc izsoles rezultātu apstiprināšanas un paziņošanas izsoles uzvarētājam ar LU 30 dienu laikā jānoslēdz intelektuālā īpašuma nodošanas līgums (3. pielikums) un jāveic vismaz viena no šādām darbībām:

27.1. jāsamaksā visa nosolītā izsoles summa, atrēķinot iemaksāto nodrošinājumu, LU Valsts kases kontā Nr. LV33TREL9150101000000, SWIFT kods TREL LV22. Visa nosolītā izsoles summa uzskatāma par samaksātu, kad tā atrodas LU norādītajā kontā;

27.2. jāiesniedz LU bankas garantijas vēstule, kurā norādīts Objekts, nosolītā summa un termiņš, kādā visa nosolītā summa tiks samaksāta, ja šādas vēstules izmantošanai piekritusi LU;

27.3. jāvienojas ar LU par citu visas nosolītās summas samaksas veidu (darījuma konts, trīspusēja vienošanās u.c.), ja LU piekritusi vienoties.

28. Ja izsoles uzvarētājs neizpilda kādu no 27. punktā minētajiem nosacījumiem 27. punktā noteiktajā termiņā:

28.1. izsoles nodrošinājums viņam netiek atmaksāts;

28.2. LU var piedāvāt Objektu iegādāties pēdējam pārsolītajam izsoles dalībniekam par viņa izsolē nosolīto cenu.

29. Noteikumu 28.2. apakšpunktā minētajā gadījumā LU par to paziņo pretendenta, kurš nosolījis nākamo augstāko cenu, un viņam divu nedēļu laikā no LU paziņojuma saņemšanas brīža jāiesniedz LU rakstveida atbilde, vai viņš piekrīt slēgt intelektuālā īpašuma nodošanas līgumu par paša nosolīto augstāko cenu, kā arī jānoslēdz intelektuālā īpašuma nodošanas līgums.

30. Ja noteiktajā laikā LU nesaņem pretendenta, kurš nosolījis nākamo augstāko cenu, piekrišanu intelektuālā īpašuma nodošanas līguma slēgšanai par paša nosolīto augstāko cenu un intelektuālā īpašuma nodošanas līgums netiek parakstīts, pretendents zaudē intelektuālā īpašuma nodošanas līguma slēgšanas tiesības, bet Komisija lemj par izsoles atzīšanu par nenotikušu.

31. Ja Objekts izsolē netiek nosolīts, tad Komisijai ir tiesības veikt atkārtotu izsoli vai ierosināt citu Objekta atsavināšanas veidu.

Latvijas Universitātes
Intelektuālā īpašuma pārvaldības komisijai
Raiņa bulvārī 19, Rīgā, e-pasta adrese: lu@lu.lv

Fiziskas personas dati

(vārds, uzvārds, personas kods,
deklarētās dzīvesvietas adrese, kontakttālrunis, e-pasts,
bankas nosaukums, norēķinu konta numurs kredītiestādē)
VAI

Juridiskas personas rekvizīti

(nosaukums, reģistrācijas numurs,
juridiskā adrese, kontakttālrunis, e-pasts,
bankas nosaukums, norēķinu konta numurs kredītiestādē)

Pieteikums dalībai izsolē

/izsoles Nr. _____/

1. 2022. gada __. _____ plkst. __: __ piesaku savu dalību intelektuālā īpašuma – zinātības Nr.1 “Jaunas metodes, skripti un shēmas mākonī balstītas ādas vēža diagnostikas sistēmai” un zinātības Nr.2 “Mākslīgā neironu tīkla (MNT) modelis un pārnēsājamas multispektrālas ierīces dizains ar iegultu MNT moduli” – atsavināšanas rakstiskā izsolē (turpmāk – izsole).

2. Ievērojot, ka:

a) izsoles sākumcena ir 383 393 EUR (trīs simti astoņdesmit trīs tūkstoši trīs simti deviņdesmit trīs eiro), bez pievienotās vērtības nodokļa (turpmāk – PVN), līdz ar ko piedāvātā pirkuma maksa nevar būt mazāka par Izsoles sākumcenu, bez PVN,

b) izsoles dalībnieka piedāvātās cenas apmērs ir lielums, ar kuru izsoles dalībnieks izsolē konkurē ar citiem izsoles dalībniekiem, nosakot visaugstāko izsolīto objekta cenu,

piedāvātās pirkuma maksas apmērs ir: _____ **EUR** (summa vārdiem).

Iesniedzot šo pieteikumu, ar parakstu vienlaikus apliecinu, ka esmu iepazinies un piekrītu izsoles noteikumiem, intelektuālā īpašuma nodošanas līguma un konfidencialitātes līguma projektā ietvertajiem noteikumiem, tie man ir saprotami un pieņemami.

vārds/uzvārds, paraksts, amats

Pārstāvības gadījumā – dokuments, kas apstiprina pārstāvības tiesības: _____.



LATVIJAS UNIVERSITĀTE
**ATOMFIZIKAS UN
SPEKTROSKOPIJAS
INSTITŪTS**

Objekta apraksts

IZSOLE: Pētījumu rezultātā radītā intelektuālā īpašuma licencēšana vai pārdošana Latvijas Universitātē (LU) notiek saskaņā ar Zinātniskās darbības likuma 39.⁵ pantu.

LU izsludina rakstisku intelektuālā īpašuma, kuru veido divas zinātnības – “Jaunas metodes, skripti un shēmas mākonī balstītas ādas vēža diagnostikas sistēmai” un “Mākslīgā neironu tīkla (MNT) modelis un pārnēsājamas multispektrālas ierīces dizains ar iegultu MNT moduli”, izsoli.

IZGUDROJUMA PĀRSKATS:

Izsoles objekts: sastāv no divām zinātnībām – zinātnība Nr.1 (“Jaunas metodes, skripti un shēmas mākonī balstītas ādas vēža diagnostikas sistēmai”, iegūta ERAF projekta Nr. 1.1.1.1/16/A/197 “Portatīva ierīce ādas vēža agrīnai bezkontakta diagnostikai” ietvaros) un zinātnība Nr.2 (“Mākslīgā neironu tīkla (MNT) modelis un pārnēsājamas multispektrālas ierīces dizains ar iegultu MNT moduli”, iegūta FLPP projekta Nr. Izp-2018/2-0052 “Ādas vēža agrīnas diagnostikas precizitātes uzlabošana ar neironu tīkliem” ietvaros), turpmāk abi kopā – intelektuālais īpašums (IĪ). Intelektuālais īpašums paredzēts tehnoloģijas izstrādei ādas melanomas optiskai bezkontakta diagnostikai.

Zinātnības Nr.1 aprakstā ir iekļautas jaunas un nepublicētas metodes, scenāriji un shēmas mākoņveida ādas vēža diagnostikas sistēmai. Sistēmas arhitektūra ir veidota no trim moduļiem: pārnēsājamas ierīces, diagnostikas mākoņplatformas un Matlab diagnostikas skriptiem. Zinātnība satur detalizētus aprakstus, shēmas, rasējumus un programmu kodus katram modulim.

Zinātnības Nr.2 aprakstā ir iekļauta ādas patoloģiju spektrālo attēlu datubāze un jaunas, nepublicētas mākslīgo neironu tīklu arhitektūras un trenēts mākslīgo neironu tīklu modelis piecu klašu ādas veidojumu klasifikācijai, izmantojot multispektrālos difūzās atstarošanas un autofluorescences attēlus, kas iegūti šaurjoslu LED apgaismojumā.

Detalizētāku informāciju par izgudrojumu un sākotnējo komercializācijas stratēģiju var sniegt projekta vadītājs: Aleksejs Ļihačovs, aleksejs.lihacovs@lu.lv.

- Cenas diapazons: atbilstoši pretendenta piedāvājumam;
- Atslēgas vārdi: multispektrālā attēlošana, attēlu apstrāde, mākslīgie neironu tīkli, ādas diagnostika;
- Pētījumu veica: Latvijas Universitātes Atomfizikas un spektroskopijas institūts sadarbībā ar Rīgas Tehniskās universitātes Datorzinātnes un informācijas tehnoloģiju fakultāti;
- Kontakta telefons: +371 29331452 (Aleksejs Ļihačovs);
- Kontakta e-pasts: aleksejs.lihacovs@lu.lv.

KOPSAVILKUMS:

Ī ir tehnoloģija ādas patoloģiju (pigmentētu melanomu, melanocītisku labdabīgu audzēju, ne-melanomas ādas vēžu, hiperkeratotisku labdabīgu audzēju un citu labdabīgu ādas audzēju) diagnostikai un klasificēšanai, izmantojot difūzās refleksijas un autofluorescences attēlus un to apstrādi. Tehnoloģija paredzēta ādas veidojumu diagnostikas ierīces izveidei un turpmākai ražošanai. Tehnoloģijas pamatā ir spektrālo un autofluorescences attēlu analīze, izmantojot mākonī esošos attēlu apstrādes skriptus un apmācītu mākslīgo neironu tīklu. Tehnoloģija ir paredzēta ādas difūzās atstarošanas (specifiskā 526nm, 663nm, 964nm un baltās gaismas LED apgaismojumā) un ādas autofluorescences (405nm LED ierosmē) secīgu attēlu uzņemšanai, iegūto attēlu automatiskai apstrādei un diagnostiskā rezultāta iegūšanai.

IZGUDROJUMA PRODUKTS: tehnoloģija un tās apraksts iekārtai ādas veidojumu neinvazīvai diagnostikai.

Ī galveno komponentu īss apraksts

1. Pārnēsājamā ierīce

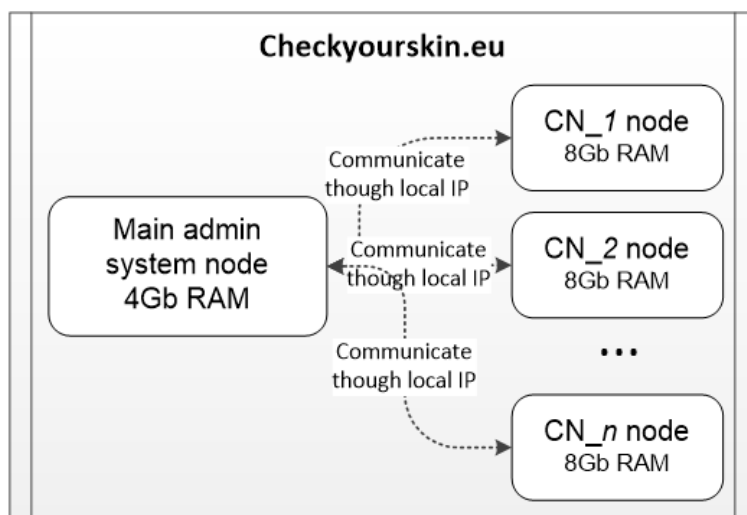
Pārnēsājamās ierīces aprakstā ir iekļauts prototipa izstrādes process, ieskaitot elektroniskos un mehāniskos aspektus. Pārnēsājamās ierīces pamatfunkcijas:

- Automātiska ādas izgaismošana, attēlu iegūšana, priekšapstrāde un droša bezvadu pārraide uz mākoņa diagnostikas sistēmu, atbilstoši piešķirtajam lietotāja kontam;
- Ādas apgaismojums ietver piecu gaismas diožu grupu vadību. Katras grupas apgaismojums tiek kontrolēts lineāri bez impulsa platuma modulācijas (PWM) negatīvajām sekām. Apgaismojuma stabilitāti kontrolē divi posmi: gaismas diožu strāva ar temperatūras korekcijām;
- Ādas attēlveidošana ļauj fiksēt veidojumus piecās spektra joslās ar telpisko izšķirtspēju līdz 8 um/px;
- Bezvadu pārsūtīšana tiek panākta, izmantojot 4G modēmu un drošu datu pārsūtīšanu uz mākoņsistēmu ar unikālu drošības atslēgu, kas neļauj nosūtīt nepatiesus datus no cita konta;
- Rokas ierīce ir kompakta un bez vadiem, pateicoties bezvadu datu pārraidei un iebūvētam enerģijas avotam.

2. Mākoņsistēma

Pārnēsājamā ierīce ir savienota ar mākoņsistēmu. Iegūtie ādas attēli automatiski tiek nosūtīti mākoņserveros, kur notiek attēlu apstrāde un diagnostiskā parametra aprēķini. Mākoņsistēmas pamatfunkciju īss apraksts:

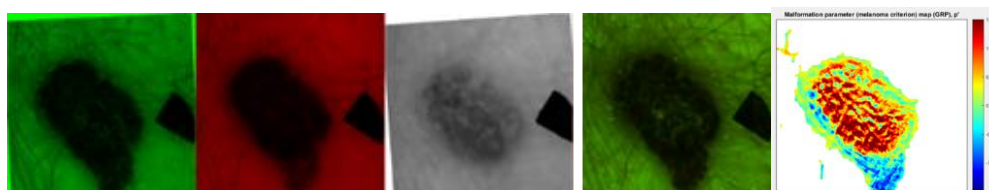
- Apstrādes sistēma ādas diagnostikai atrodas vietnē www.checkyourskin.eu;
- Sistēma nodrošina reālu datu plūsmu, kas ir iegūta ar izstrādāto ierīci no reāliem pacientiem;
- Sistēma spēj izturēt lielu skaitu diagnostikas pieprasījumu, pateicoties mērogojamās mākoņu arhitektūras pieejai ar slodzes balansēšanu;
- Sistēma izmanto četrus lietotāju veidus, lai mijiedarbotos ar sistēmas lietotājiem un datiem. Tajā skaitā pastāvīgie lietotāji – ārsti, ārējie un iekšējie zinātnieki un sistēmu administratori;
- Izstrādāts interfeiss serveru kontrolei un to noslodzes uzraudzībai;
- Iespēja lejupielādēt visu portatīvo ierīču radīto datu dublējumkopijas.



Att.1. Apstrādes sistēmas arhitektūra.

3. Matlab diagnostiskie skripti

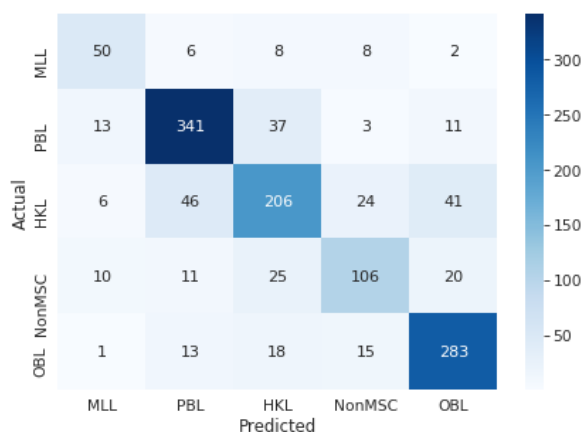
Diagnostiskie skripti veic iegūto spektrālo attēlu apstrādi, diagnostiskā parametra kalkulāciju un diagnostiskā parametra kartēšanu. Diagnostiskie skripti veic iegūto spektrālo attēlu automātisku apstrādi un izveido parametrisko attēlu ar pseido-krāsām. Sarkanā krāsa ir indikācija par augstu melanomas risku (sk. 2. attēlu). Diagnostiskais sliekšnis, kas norāda uz iespējamo ļaundabīgo procesu, ir aprēķināts un definēts ādas melanomai.



Att.2. Iegūtie multispektrālie attēli un apstrādes rezultāts ādas melanomai.

4. Apmācīts neironu tīkls un ādas patoloģiju spektrālo attēlu datubāze

Papildus matemātiskai apstrādei tika apmācīts neironu tīkla modelis, kas spēj klasificēt multispektrālos attēlus piecās ādas veidojumu klasēs. Mākslīgā neironu tīkla apmācībai tika izmantoti oriģinālie un sintezētie difūzās refleksijas ādas patoloģiju attēli specifiskā apgaismojumā (526nm, 663nm, 964nm un baltās gaismas LED apgaismojumā) un ādas autofluorescences (405nm LED ierosmē) attēli. Kopā 20864 (1304 oriģinālie un 19560 sintezētie) ādas patoloģiju attēli.



Att.3. Mākslīgā neirona tīkla diagnostiskās precizitātes “confusion matrix” piemērs. MLL - melanoma like lesions (melanomām līdzīgie veidojumi), PBL - pigmented benign lesions (pigmentētie labdabīgie veidojumi), NonMSC - non-melanoma skin cancer (ne-melanomas ādas vēzis), HKL - hyperkeratotic lesions (hiperkeratotiskie labdabīgie veidojumi), OBL - other benign lesions (citi labdabīgie veidojumi).

NOZARE: izgudrojums attiecas galvenokārt uz tehnoloģijām un ierīcēm ādas veidojumu neinvazīvai diagnostikai. Izgudrojums ir paredzēts izmantošanai dermatoloģijā, proti, ādas melanomas agrīnai diagnostikai un skrīningam.

IZGUDROJUMA MĒRĶIS UN BŪTĪBA: izgudrojuma mērķis ir būtiski uzlabot ādas melanomas optiskās diagnostikas precizitāti un nodrošināt viegli saprotamu veiktās analīzes rezultātu un interpretāciju.

Citu līdzvērtīgu iekārtu trūkumi:

- a) zema diagnostiskā precizitāte un augsta cena (MelaFind);
- b) augsta cena (Photofinder);
- c) grūti interpretējams rezultāts, prasa papildu apmācību (SiaScope);

Kopīgās pazīmes ar citām metodēm un ierīcēm:

- a) Komerciālās iekārtas izmanto multispektrālo attēlu analīzi (Siascope, MelaFind);
- b) Ādas veidojumu diagnostikā un klasifikācijā tiek izmantoti mākslīgie neironu tīkli un mašīnmācīšanās (PhotoFinder);

INTELEKTUĀLĀ ĪPAŠUMA AIZSARDZĪBA:

Zinātība Nr. 1 ir rakstiski fiksēta kā apraksts, aprakstā ir iekļautas jaunas un nepublicētas metodes, scenāriji un shēmas mākoņveida ādas vēža diagnostikas sistēmai. Sistēmas arhitektūra ir veidota no trim moduļiem: pārnēsājamas ierīces, diagnostikas mākoņplatformas un Matlab diagnostikas skriptiem. Zinātība satur detalizētus aprakstus, shēmas, rasējumus un programmu kodus katram modulim;

Zinātība Nr. 2 ir rakstiski fiksēta kā apraksts, aprakstā ir iekļauta ādas patoloģiju spektrālo attēlu datubāze un jaunas, nepublicētas mākslīgo neironu tīklu arhitektūras un trenēts mākslīgo neironu tīklu modelis piecu klašu ādas veidojumu klasifikācijai, izmantojot multispektrālos difūzās atstarošanas un autofluorescences attēlus, kas iegūti šaurjoslu LED apgaismojumā.

PAPILDU INFORMĀCIJA:

- Produkts – ierīcē ādas veidojumu neinvazīvai diagnostikai;
- Viena produkta masu izgatavošanas izmaksas ir, sākot no 500 eiro.

INTELEKTUĀLĀ ĪPAŠUMA DOKUMENTĀCIJA, kurā ietilpst:

Intelektuālā īpašuma izstrādes apraksts, tehniskā dokumentācija, shēmas, rasējumi, programmas kodi, trenēts mākslīgā neironu tīkla modelis, ādas patoloģiju spektrālo attēlu datubāze un pamatojošā dokumentācija.

Intelektuālā īpašuma objekta nodošanas līgums

Rīgā, (*datums*)

Latvijas Universitāte, reģistrācijas Nr. 90000076669, izglītības iestāžu reģistrācijas Nr. 3391000218, juridiskā adrese: Raiņa bulvāris 19, Rīga, LV-1586 (turpmāk – Tiesību īpašnieks), tās rektora Indriķa Muižnieka personā, kurš rīkojas saskaņā ar Latvijas Universitātes Satversmi, no vienas puses, un

Fiziskas vai juridiskas personas rekvizīti, personas kods/reģistrācijas numurs ____, deklarētas dzīvesvietas/juridiskā adrese: ____ (turpmāk – Tiesību ieguvējs), tās _____ personā, kurš/-a rīkojas uz _____ pamata, no otras puses, turpmāk kopā vai atsevišķi – Puse/Puses,

pamatojoties uz Latvijas Republikas normatīvajiem aktiem un ņemot vērā to, ka Tiesību īpašniekam pieder īpašumtiesības, kā arī autora mantiskās tiesības uz šā līguma 1.1. punktā minēto intelektuālā īpašuma objektu (turpmāk – Objekts), noslēdz šādu līgumu (turpmāk – Līgums):

1. Līguma priekšmets

1.1. Tiesību īpašnieks par Līgumā noteikto samaksu nodod, un Tiesību ieguvējs pieņem šāda Objekta īpašumtiesības un tā autora mantiskās tiesības:

1.1.1. neregistrēta zinātība Nr.1 “Jaunas metodes, skripti un shēmas mākonī balstītas ādas vēža diagnostikas sistēmai”, kas attēlota Līguma pielikumā un ir tā neatņemama sastāvdaļa;

1.1.2. neregistrēta zinātība Nr.2 “Mākslīgā neironu tīkla (MNT) modelis un pārnēsājamas multispektrālas ierīces dizains ar iegultu MNT moduli” (turpmāk kopā – Zinātība).

2. Pušu apliecinājumi

2.1. Tiesību īpašnieks apliecina, ka viņam ir tiesības noslēgt Līgumu uz tajā minētajiem noteikumiem, uzņemties tajā noteiktās saistības, kā arī to, ka nododamās īpašumtiesības nav apgrūtinātas ar citām saistībām attiecībā ar trešajām personām, nav aizliegtas, nav tiesisku strīdu priekšmets.

2.2. Tiesību īpašnieks apliecina, ka Tiesību ieguvējs var bez šķēršļiem izmantot tiesības saskaņā ar Līguma noteikumiem bez kāda pārtraukuma vai Tiesību īpašnieka traucējumiem.

2.3. Puses apliecina, ka tām nav tiesībspējas vai rīcībspējas ierobežojumu vai citu juridisku šķēršļu Līguma slēgšanai.

2.4. Puses apliecina, ka, slēdzot Līgumu, labi apzinās Objekta vērtību un atsakās turpmāk celt vienu pret otru prasības par Līguma atcelšanu pārmērīgu zaudējumu dēļ.

3. Objekta pirkuma maksa un norēķinu kārtība

3.1. Puses vienojas, ka Objekta pirkuma maksa ir EUR ____ (____euro un ____ centi) (turpmāk – Pirkuma maksa), bez pievienotās vērtības nodokļa (turpmāk – PVN). PVN tiek aprēķināts un maksāts Latvijas Republikas normatīvajos aktos noteiktajā apmērā un kārtībā.

3.2. Pirkuma maksā ir iekļautas visas izmaksas, kas saistītas ar Objekta atsavināšanu, tajā skaitā visi normatīvajos aktos paredzētie nodokļi un nodevas, izņemot PVN.

3.3. Tiesību ieguvējs 2022. gada __. _____ ir iemaksājis Tiesību īpašnieka kontā nodrošinājumu 10 procentu apmērā no Objekta nosacītās cenas, t.i., EUR 38 339, 30 (trīsdesmit astoņi tūkstoši trīs simti trīsdesmit deviņi eiro un 30 centi). Minētā summa tiek ieskaitīta Pirkuma maksā.

3.4. Atlikušo Pirkuma maksas summu EUR ____ (____) Tiesību ieguvējs samaksā Tiesību īpašniekam uz Līguma 8. nodaļā norādīto bankas kontu līdz 2022. gada __. _____.

3.5. Īpašumtiesības uz Objektu un autora mantiskās tiesības Tiesību ieguvējs iegūst pēc visas Līguma 3.1. punktā minētās Pirkuma maksas samaksas un nodošanas-pieņemšanas akta parakstīšanas.

4. Pušu saistības

4.1. Tiesību īpašniekam __ (__) dienu laikā no Līguma 3.1. punktā minētās Pirkuma maksas samaksas pilnā apmērā ir pienākums nodot Tiesību ieguvējam Objektu un visu ar to saistīto dokumentāciju, sagatavojot attiecīgu nodošanas-pieņemšanas aktu, kurš tiek abpusēji parakstīts.

4.2. Tiesību ieguvējam ir pienākums veikt Pirkuma maksas samaksu saskaņā ar Līguma 3. nodaļas noteikumiem.

4.3. Ja Tiesību ieguvējs ir nokavējis Līguma 3.4. punktā minēto atlikušo Pirkuma maksas samaksu un atlikušās Pirkuma maksas samaksas kavējums ir ilgāks par 10 (desmit) kalendārajām dienām no samaksas termiņa iestāšanās dienas, tad Tiesību īpašniekam ir tiesības vienpusēji atkāpties no Līguma, rakstveidā par to paziņojot Tiesību ieguvējam.

4.4. Līguma 4.3. punktā minētajā gadījumā Līguma 3.3. punktā minētais nodrošinājums Tiesību ieguvējam netiek atmaksāts.

4.5. Noslēdzot Līgumu, Tiesību ieguvējam ir zināmas Objekta lietošanas iespējas un nav nekādu pretenziju pret Tiesību īpašnieku.

4.6. Pēc Līguma 4.1. punktā minētā nodošanas-pieņemšanas akta parakstīšanas dienas visi riski, tai skaitā nejaušības riski, kas saistīti ar Objektu, pāriet uz Tiesību ieguvēju, un no šā brīža Tiesību ieguvējs veic visus maksājumus, kas saistīti ar Objektu.

4.7. Par visām varbūtējām trešo personu saistībām un pretenzijām par Objektu, kuru pamats radies līdz Līguma noslēgšanai un kuras Tiesību ieguvējs ar Līgumu nav uzņēmis, atbild Tiesību īpašnieks.

4.8. Puses ir viena otrai atbildīgas par savu līgumsaistību neizpildi vai nepienācīgu izpildi, un tām ir savstarpēji jāatlīdzina visi ar to saistītie zaudējumi.

4.9. Puses apņemas noformēt jebkādus citus dokumentus un veikt jebkādas citas darbības, kas būtu pamatoti nepieciešamas, lai veicinātu Līguma izpildi un realizētu Līgumā noteiktās tiesības un pienākumus.

4.10. Puses apņemas saglabāt jebkura dokumenta vai jebkāda cita ar Līgumu saistīta materiāla konfidencialitāti. Šādas konfidencialas informācijas izpaušana trešajām personām vai publicēšana ir atļauta tikai pēc Pušu rakstiskas vienošanās, izņemot Līgumā vai normatīvajos aktos paredzētos gadījumus.

5. Līguma termiņš

5.1. Līgums stājas spēkā ar tā parakstīšanas brīdi un ir spēkā līdz pilnīgai saistību izpildei.

5.2. Ja Tiesību īpašnieks izmanto Līguma 4.3. punktā minētās tiesības, tad Līgums ir atcelts ar paziņojuma nosūtīšanas brīdi.

5.3. Dokumenti, paziņojumi, ziņas vai cita korespondence, kas ierakstītā sūtījumā nosūtīta uz Līgumā norādīto Puses adresi, uzskatāma par saņemtu septītajā dienā pēc sūtījuma nodošanas pasta iestādē. Dokumenti, paziņojumi, ziņas vai cita korespondence, kas sūtīta pa elektronisko pastu, uzskatāma par paziņotu otrajā darba dienā pēc tā nosūtīšanas.

5.4. Pusēm ir saistoši vispārpieņemtie nepārvaramas varas apstākļi, ko var izraisīt ugunsgrēki, dabas katastrofas, kari, blokādes, valsts noteikti un izpildi izslēdzoši normatīvie akti

vai citi no Pušu gribas un ietekmes neatkarīgi apstākļi. Ja šie apstākļi turpinās vairāk nekā 2 (divus) mēnešus, tad katra no Pusēm ir tiesīga Līgumu vienpusēji izbeigt, un šajā gadījumā nevienai no Pusēm nav tiesību prasīt no otras zaudējumus, kas saistīti ar Līguma pārtraukšanu vai zaudējumu segšanu. Tomēr Pusēm ir saistoši Līguma 6.2. punkta noteikumi.

5.5. Puse, kurai iestājas nepārvaramas varas apstākļi, par šādu apstākļu iestāšanos un izbeigšanos rakstiski paziņo otrai Pusei 3 (trīs) darba dienu laikā. Šādu apstākļu rašanās un ilgšanas pierādīšanai otra Puse var pieprasīt oficiālas izziņas, kuras izsniedz attiecīga valsts institūcija, vai citus pierādījumus.

6. Noslēguma noteikumi

6.1. Jautājumi, kas nav atrunāti Līgumā, tiek izskatīti atbilstoši spēkā esošajiem Latvijas Republikas normatīvajiem aktiem.

6.2. Strīdi, kas rodas starp Pusēm Līguma spēkā esamības laikā, tiek risināti pārrunu ceļā. Gadījumā, ja pārrunu gaitā 30 (trīsdesmit) kalendāro dienu laikā vienošanās netiek panākta, strīdi tiek risināti Latvijas Republikas spēkā esošajos normatīvajos aktos noteiktajā kārtībā.

6.3. Gadījumā, ja spēku zaudē kāds no Līguma noteikumiem, tad tas neietekmē pārējo Līguma noteikumu spēkā esamību.

6.4. Visi Līguma papildinājumi, labojumi un grozījumi iegūst juridisku spēku, ja tie sagatavoti rakstiski un ir abu Pušu parakstīti, kļūstot par neatņemamu Līguma sastāvdaļu.

6.5. Kā kontaktpersonu par Līguma izpildi:

6.5.1. Tiesību īpašnieks nosaka _____, tālr. _____, e-pasta adrese: _____;

6.5.2. Tiesību ieguvējs nosaka _____, tālr. _____, e-pasta adrese: _____.

6.6. Līgums ir sagatavots latviešu valodā uz __ () lapām un parakstīts 2 (divos) eksemplāros, pa vienam eksemplāram katrai no Pusēm. Abiem Līguma eksemplāriem ir vienāds juridiskais spēks.

7. Līdzēju adreses un norēķinu konti

Latvijas Universitāte

Reģistrācijas Nr. 90000076669

IZM Izglītības iestāžu reģistra reģistrācijas
Nr. 3391000218

Adrese: Raiņa bulvāris 19, Rīga, LV-1586

Bankas nosaukums: Valsts kase

IBAN konts: LV33TREL9150101000000

SWIFT kods: TREL LV22

Fiziskas personas vārds/uzvārds vai juridiskas personas nosaukums

Personas kods/Reģistrācijas Nr.

Nodokļa maksātāja reģistrācijas Nr.

Deklarētas dzīvesvietas/Juridiskā adrese:

Bankas nosaukums:

IBAN konts:

SWIFT kods:

Indriķis Muižnieks

(vārds/uzvārds)

Konfidencialitātes līgums

Rīgā

Datums norādīts dokumenta paraksta laika zīmogā

Latvijas Universitāte, reģistrācijas Nr. 90000076669, IZM Izglītības iestāžu reģistra reģistrācijas Nr. 3391000218, juridiskā adrese: Raiņa bulvāris 19, Rīga, LV-1586 (turpmāk – Informācijas sniedzējs), tās rektora Indriķa Muižnieka personā, kurš rīkojas saskaņā ar Latvijas Universitātes Satversmi, no vienas puses, un

Fiziskas vai juridiskas personas rekvizīti, personas kods/reģistrācijas numurs _____, deklarētās dzīvesvietas vai juridiskā adrese: _____, tās _____ personā, kurš/-a rīkojas uz _____ pamata (turpmāk – Informācijas saņēmējs), no otras puses, turpmāk kopā vai atsevišķi – Puse/Puses, noslēdz šādu līgumu (turpmāk – Līgums):

1. Līgums noslēgts Informācijas sniedzēja īstenotās intelektuālā īpašuma izsoles “Nosaukums” (turpmāk – Izsole) ietvaros.

2. Līguma izpratnē konfidenciāla informācija ir jebkura un jebkāda Informācijas sniedzējam piederoša vai tā lietošanā vai rīcībā esoša informācija saistībā ar zinātību Nr.1 “Jaunas metodes, skripti un shēmas mākonī balstītas ādas vēža diagnostikas sistēmai” un zinātību Nr.2 “Mākslīgā neironu tīkla (MNT) modelis un pārnēsājamas multispektrālas ierīces dizains ar iegultu MNT moduli”, kas nonāk Informācijas saņēmēja rīcībā saistībā ar Izsolī, t.sk. izstrādes apraksts, tehniskā dokumentācija, shēmas, rasējumi, programmas kodi, trenēts mākslīgā neironu tīkla modelis, ādas patoloģiju spektrālo attēlu datubāze un pamatojošā dokumentācija.

3. Šaubu gadījumā par konkrētu informācijas elementu, daļu vai fragmentu atbilstību Konfidenciālas informācijas vai vispārpieejamas informācijas statusam Informācijas saņēmējs interpretē konkrēto informāciju kā konfidenciālu informāciju un nepieciešamības gadījumā precizē tās statusu pie Informācijas sniedzēja.

4. Konfidenciāla informācija var tikt sniegta Informācijas saņēmējam rakstveidā vai elektroniski, pausta mutiski, kā arī citos veidos.

5. Informācijas saņēmējs nodrošina un atbild, ka:

5.1. konfidenciālā informācija nonāk tikai pie tām ar Informācijas saņēmēju tieši saistītām fiziskajām personām (darbinieki u.tml.) vai juridiskām personām, kuras ir saistītas ar Informācijas saņēmēja dalības Izsolē izvērtējumu un iespējamo piedāvājuma sagatavošanu, un tikai šiem mērķiem nepieciešamajā apjomā;

5.2. subjekti, kuriem ir tiesības uz konfidenciālo informāciju atbilstoši Līguma 5.1. apakšpunktam, nenodod konfidenciālo informāciju, t.sk. tās daļas, elementus vai fragmentus, citām fiziskām vai juridiskām personām vai citiem subjektiem.

6. Līguma 5. punktā noteiktie rīcības ierobežojumi var tikt paplašināti, Pusēm rīcību iepriekš saskaņojot, ja konfidenciālo informāciju pieprasa kompetentās valsts institūcijas, rīkojoties ārējo normatīvo aktu tām noteikto likumīgo funkciju ietvaros.

7. Informācijas saņēmējs atzīst un saprot, ka konfidenciāla informācija ir pētnieciski, komerciāli un juridiski svarīgs Informācijas sniedzējam piederošs vai tā rīcībā vai lietošanā esošs īpašums, par kuras izpaušanu Informācijas saņēmējam var iestāties kaitējuma, zaudējumu novēršanas risks.

8. Informācijas sniedzējs pilnībā saglabā visas savas tiesības uz konfidenciālo informāciju, t.sk. īpašumtiesības, autortiesības un jebkuras citas līdzvērtīgas tiesības, tādējādi Informācijas saņēmējs neiegūst nekādas Līgumā neminētas tiesības uz konfidenciālo informāciju.

9. Informācijas saņēmējs apņemas glabāt un aizsargāt konfidenciālu informāciju un ievērot saprātīgus informācijas uzglabāšanas priekšnoteikumus.

10. Jebkurus publiskus paziņojumus par Līgumu, tā noslēgšanas faktu un saturu, kā arī to, ko ietver sevī konfidenciāla informācija, Puses sniedz vienīgi pēc iepriekšējas rakstiskas saskaņošanas ar otru Pusi.

11. Informācijas saņēmējs piekrīt atlīdzināt Informācijas sniedzējam visus zaudējumus, izdevumus, izmaksas, kas tam radušās, Informācijas saņēmējam neievērojot Līguma noteikumus.

12. Izsolei beidzoties, Informācijas saņēmējs 10 (desmit) dienu laikā visu saņemto konfidenciālo informāciju iznīcina, izdzēšot elektroniskā vai drukātā veidā glabātos informācijas dublikātus vai kopijas un citus informācijas nesējus. Minētais neattiecas uz Izsoles uzvarētāju, ja tas noslēdz intelektuālā īpašuma nodošanas vai licences līgumu. Izsoles uzvarētājam rīcības ar konfidenciālo informāciju aspekti regulējami saskaņā ar noslēgto intelektuālā īpašuma nodošanas vai licences līgumu.

13. Puses apliecina, ka tām ir visas nepieciešamās tiesības, saskaņojumi un atļaujas noslēgt Līgumu un uzņemties tajā noteiktās saistības.

14. Informācijas saņēmējs apzinās, ka papildus Līgumā paredzētajai materiālajai atbildībai par konfidenciālas informācijas neatļautu izpaušanu vai cita veida neatļautu nodošanu trešajām pusēm paredzēta arī atbildība saskaņā ar Komerccoslēpuma aizsardzības likumu un citiem Latvijas Republikas normatīvajiem aktiem.

15. Jebkurš strīds, nesaskaņas vai prasības, kas izriet no Līguma, skar Līguma pārkāpšanu, izbeigšanu, likumību, spēkā esamību vai iztulkošanu, tiks izšķirts Latvijas Republikas tiesā saskaņā ar Latvijas Republikas normatīvajiem aktiem.

16. Līgums sagatavots latviešu valodā uz 2 (divām) lapām. Puses Līgumu paraksta ar drošu elektronisko parakstu, kas satur laika zīmogu. Līguma parakstīšanas datums ir pēdējā pievienotā droša elektroniskā paraksta un tā laika zīmoga datums. Katrai no Pusēm ir pieejams abpusēji parakstīts Līgums elektroniskā formātā.

17. Līdzēju adreses un norēķinu konti:

Latvijas Universitāte

Reģistrācijas Nr. 90000076669
IZM Izglītības iestāžu reģistra reģistrācijas
Nr. 3391000218
Adrese: Raiņa bulvāris 19, Rīga, LV-1586
Bankas nosaukums: Valsts kase
IBAN konts: LV33TREL9150101000000
SWIFT kods: TREL LV22

Indriķis Muižnieks

**Fiziskas personas vārds/uzvārds vai
juridiskas personas nosaukums**

Personas kods/Reģistrācijas Nr.
Nodokļa maksātāja reģistrācijas Nr.

Deklarētas dzīvesvietas/Juridiskā adrese:
Bankas nosaukums:
IBAN konts:
SWIFT kods:

(vārds/uzvārds)